

No reproduction of this drawing is allowed without written permission of WEG Motores

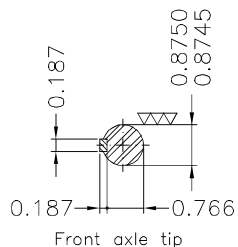
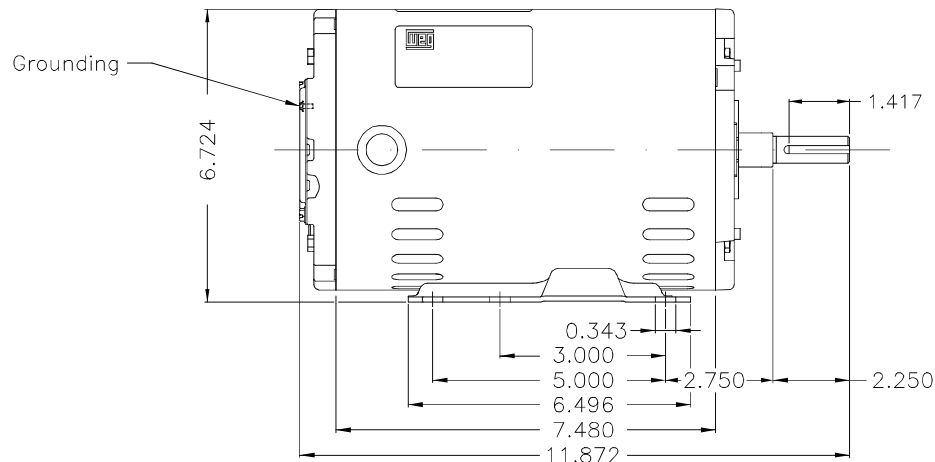
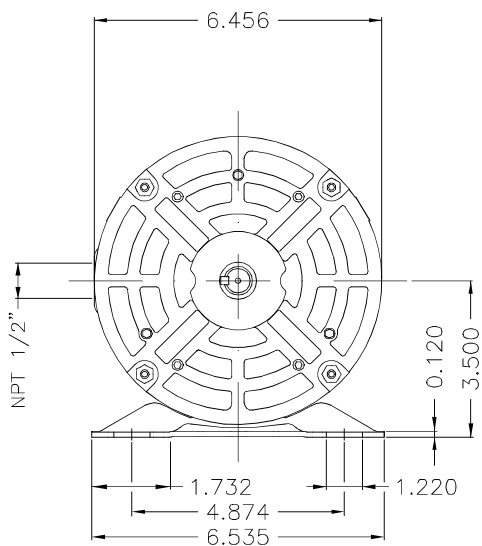
EIXO	
PADRÃO	
OPCIONAL	
ESPECIAL	X

Dimensiones en pulgadas  
Dimensions in inches

**DOCUMENTO PRELIMINAR**

No debe ser utilizado para fines de instalación

THIS IS AN UPDATED REVISION, THE PREVIOUS ONE MUST BE DISREGARDED.



Color Munsell N 1 matte black / Color Munsell N 1 negro mate									
Painting plan 207N / Plan de pintura 207N									
Mounting F-1/B3R(D) / Forma constructiva F-1/B3R(D)									
<b>V.J. PAMENSKY CANADA INC.</b>									
500001270387		ALT. CONFORME AL CLAIM: 414555253			CASTELAN		CESTRELLA	02.02.2017	01
500001268592		NEW DOCUMENT			CMARQUEZ		ALDOV	30.01.2017	00
No MODIFICACION ECM	LOC LOC	RESUMEN DE MODIFICACIONES SUMMARY OF MODIFICATIONS			EJECUTADO EXECUTED	VERIFICADO CHECKED	LIBERADO RELEASED	FECHA DATE	VER VER
EJEC. / EXECUTED	CMARQUEZ				MOTOR TRIF ODP ROLLED STEEL PREM. EFF.		10004731059		
VERIF. / CHECKED					FRAME 56HZ IP21		000   01		
LIBER./RELEASED	ALDOV								
FECHA LIB/REL DT	30.01.2017	WMX	HUEHUETOCA	INGENIERIA DEL PRODUCTO	HOJA/SHEET	01 / 01			

1 HP	04 Polos	60Hz	208-230/460 V	414547524	B
1 HP	04 Polos	60Hz	575 V	414547521	A