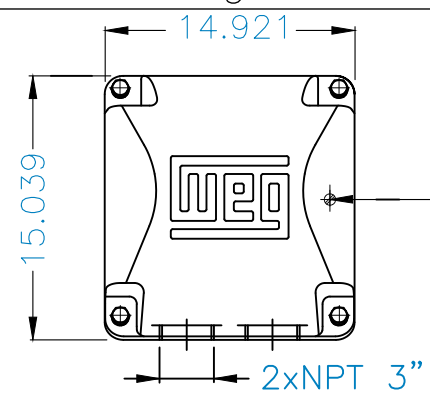
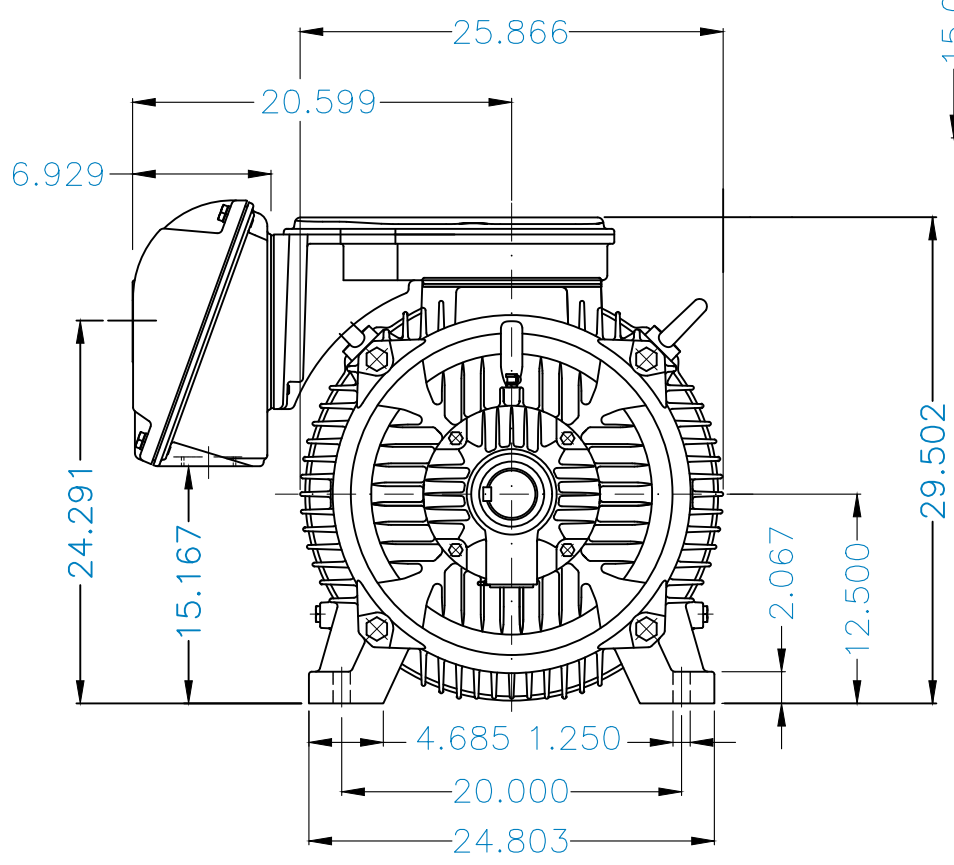


1	2
EIXO/SHAFT	Dimensões em polegada Dimensions in inches
PADRÃO/STANDARD	
OPCIONAL/OPTIONAL	
ESPECIAL/SPECIAL	

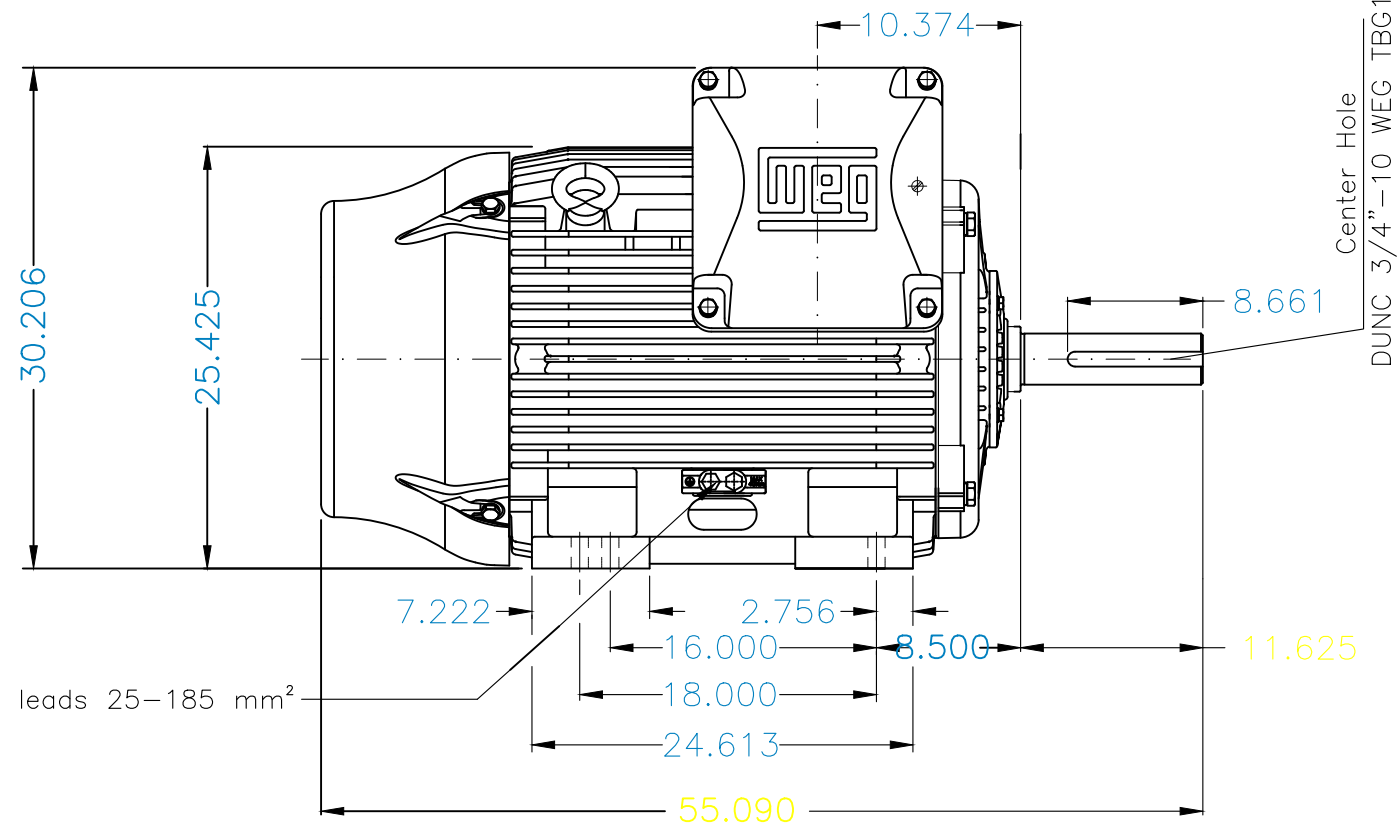
CERTIFIED WEG MOTORES
Certified document.
Not subject to changes.

THIS IS AN UPDATED REVISION, THE PREVIOUS ONE MUST BE DISREGARDED.

A
B
C
D
E

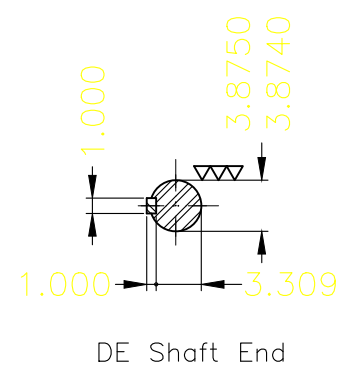
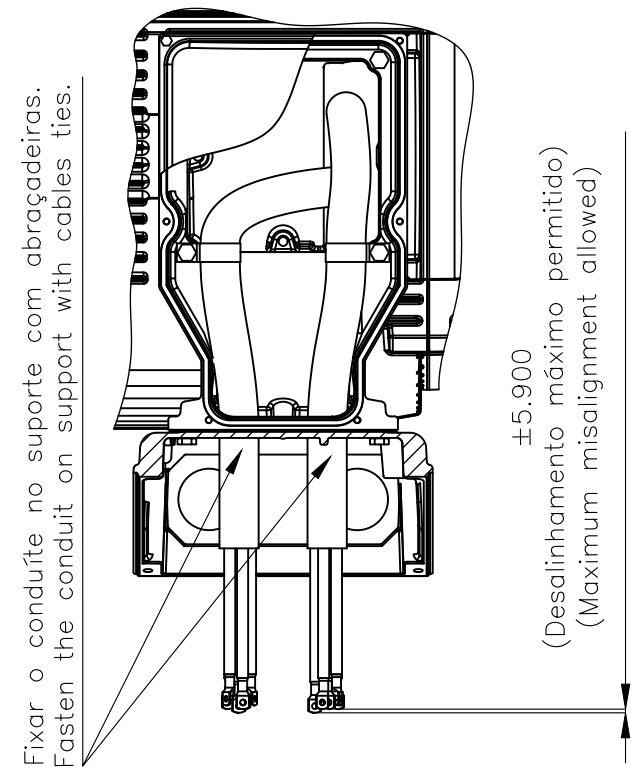


Grounding for leads 35-70 mm²



Grounding for leads 25-185 mm²

Center Hole
DUNC 3/4"-10 WEG TBG12



Categoria A / Design A						
Linha do motor: Crusher Duty / Motor purpose: Crusher Duty						
Vedação - labirinto taconite / Sealing - Taconite labyrinth						
Tampa dianteira especial / Special DE endshield						
Rolamento dianteiro de rolos NU-322 C3 / NU-322 C3 DE roller bearing						
Rolamento dianteiro de rolos / DE roller bearing						
Proteção térmica para desligamento - termostato 155°C						
Thermal protection to switch off - thermostat 155°C						
Conduite para cabos no interior do suporte da caixa de ligação						
Cables conduit inside terminal box support						
Tampa traseira com mancal eletricamente isolado						
NDE endshield with electrically insulated bearing hub						
Cor RAL 5009 / Color RAL 5009						
Plano de pintura 203A / Painting plan 203A						
Forma construtiva NEMA F-1 / Mounting NEMA F-1						
Forma construtiva B3D / Mounting {0}						
VJ PAMENSKY CANADA INC						

500003104478	PCR 100000339137	DOGE	GABRIELID	GABRIELID	05.12.2025	06			
500002039882	ALTERADO CFME. CLAIM 418397066	EDUARDAG	RICLAV	RICLAV	02.05.2023	05			
ECM	LOC	SUMMARY OF MODIFICATIONS			EXECUTED	CHECKED	RELEASED	DATE	VER
EXECUTED	DVEGINI	THREE PHASE W22 MOTOR - NEMA PREMIUM EFF			10004037916				
CHECKED	NSCHMIDT	FRAME 504/5TZ IP55			000 06				
RELEASED	NSCHMIDT				SHEET 1 / 1				
REL DT	22.01.2016	WMO	JARAGUÁ DO SUL	ENG. DE PRODUTO					

Dispositivo de travamento de eixo / Shaft locking device
 Preencher com graxa 3/4 do volume interno disponível no anel de fixação interno
 Fill with grease 3 / 4 of the internal volume available in the internal bearing

250 HP 04 Poles 60Hz 414149651/0 MEC

UNCONTROLLED COPY
RELEASED
ZME A3