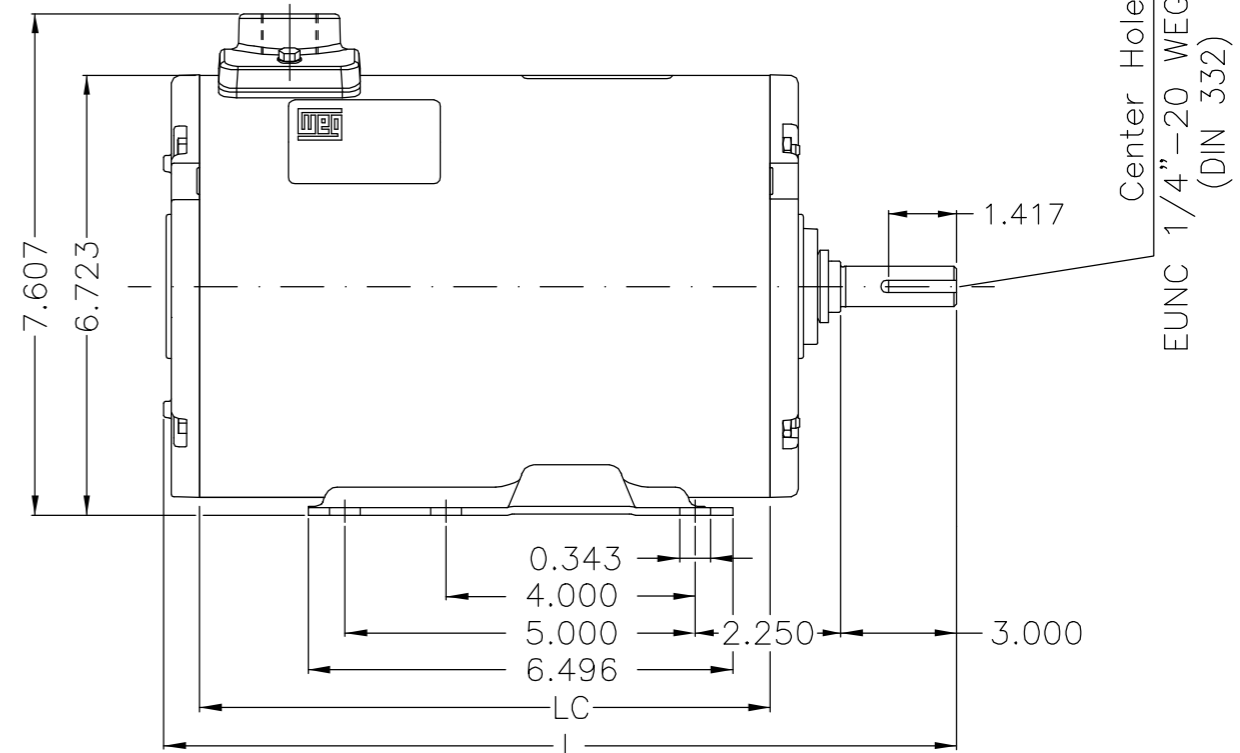
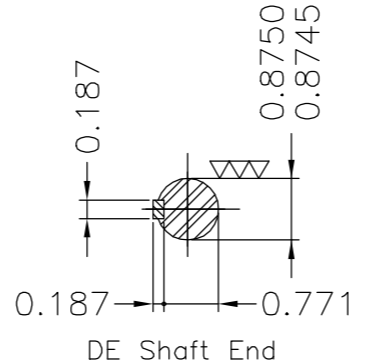
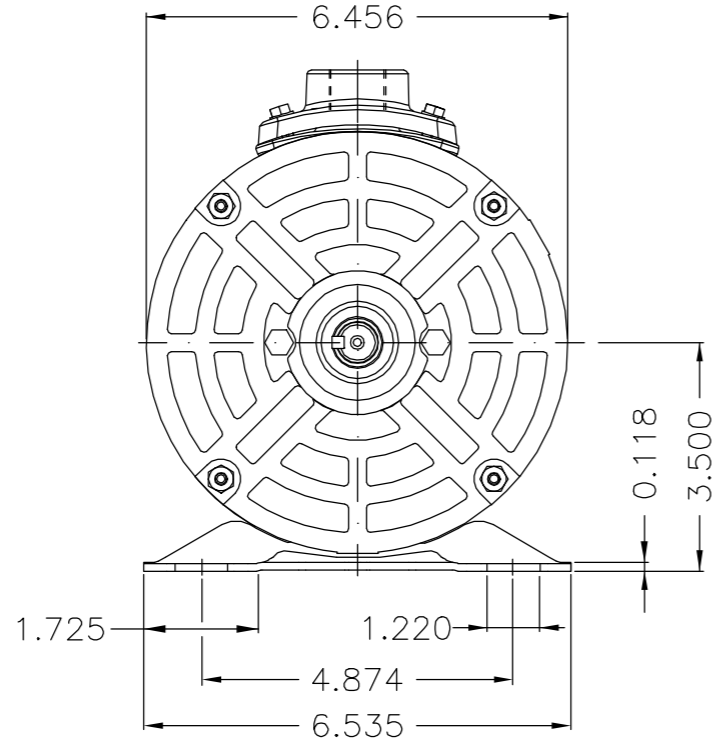
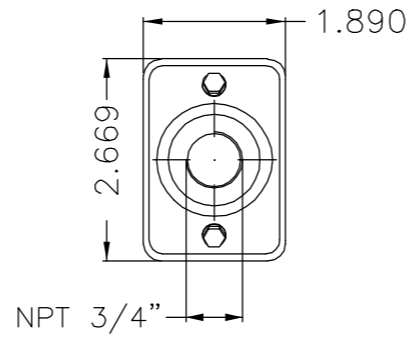


EIXO/SHAFT	
PADRÃO/STANDARD	X
OPCIONAL/OPTIONAL	
ESPECIAL/SPECIAL	

Dimensões em polegadas  
Dimensions in inches

THIS IS AN UPDATED REVISION, THE PREVIOUS ONE MUST BE DISREGARDED.



Comprimento dos cabos de acessórios 30+2" a partir da base / Accessories cables length 30+2" from the base  
 Comprimento do cabo de aterramento 30+2" a partir da base / Grounding lead 30+2" length from base  
 Comprimento dos cabos de ligação 30+2" a partir da base / Connection leads 30+2" length from base  
 Etiqueta sobressalente sem logotipos de certificação e sem número de série fornecida em avulso / Spare label without certification logo and without serial number supplied loose  
 Forma construtiva F-3/B3T / Mounting F-3/B3T

**WEG ELECTRIC CORP.**

500001355979		ALTERADO CONFORME ECM	ARIVABENE	MENSOR	11.09.2017	04
500001186609		ALTERAÇÃO CONFORME ECM.	LGAMA	TOBIASR	08.06.2016	03
ECM	LOC	SUMMARY OF MODIFICATIONS	EXECUTED	CHECKED	RELEASED	DATE VER
EXECUTED	PATRICKL	THREE PHASE TEAO ROLLED STEEL FRAME 143/5TZ IP55	10003403642			
CHECKED			000	04		
RELEASED	EMERSONRH		SHEET 1 / 1			
REL DT	03.03.2015	WMO LINHARES	ENGENHARIA DE PRODUTO			

			LC	L	
3 / 4.5 HP	60Hz	413759943	9.055	13.582	B
1.5 / 3 HP	60Hz	413760289	8,268	12.795	A