

1

2

3

4

5

6

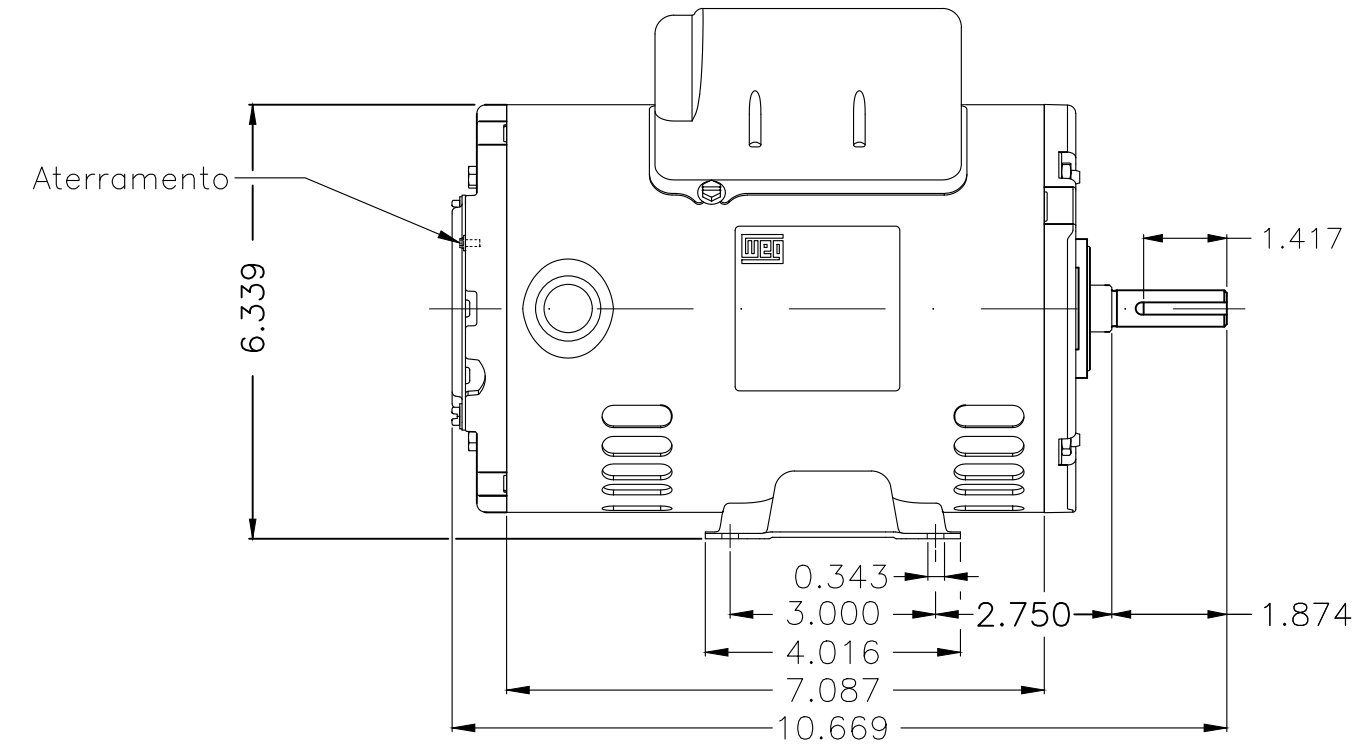
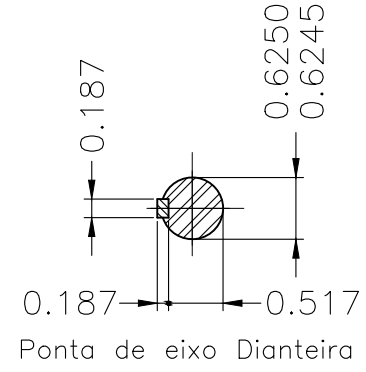
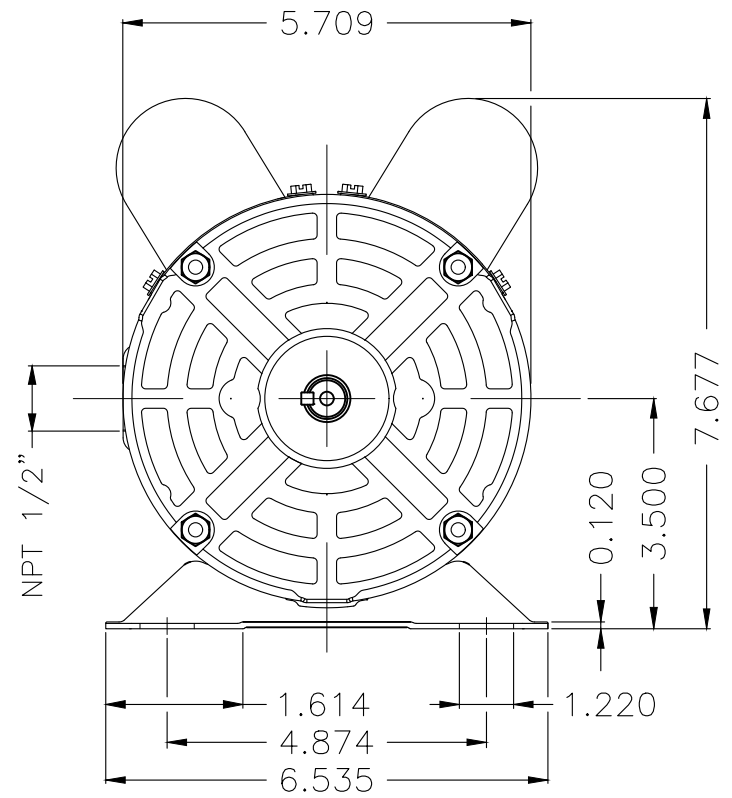
A

B

C

D

E



Forma construtiva B3D						
V.J. PAMENSKY CANADA INC.						
500002718508		Documento novo 422376210	WRAFAEL	WRAFAEL	HONNICKE	29.08.2024 00
ECM	LOC	RESUMO MODIFICAÇÃO	EXECUTADO	VERIFICADO	LIBERADO	DATA VER
EXECUTOR	WRAFAEL	MOTOR MONO. ROLLED STEEL PREM. EFF. CARÇAÇA W56 IP21 ODP	10012494986			
VERIFICADOR	WRAFAEL		000	00		
LIBERADOR	HONNICKE					
DATA LB.	29.08.2024	WMO Jaragua do Sul	Engenharia de Produto	FOLHA	1 / 1	

0.5 HP 04 Polos 60 Hz

A