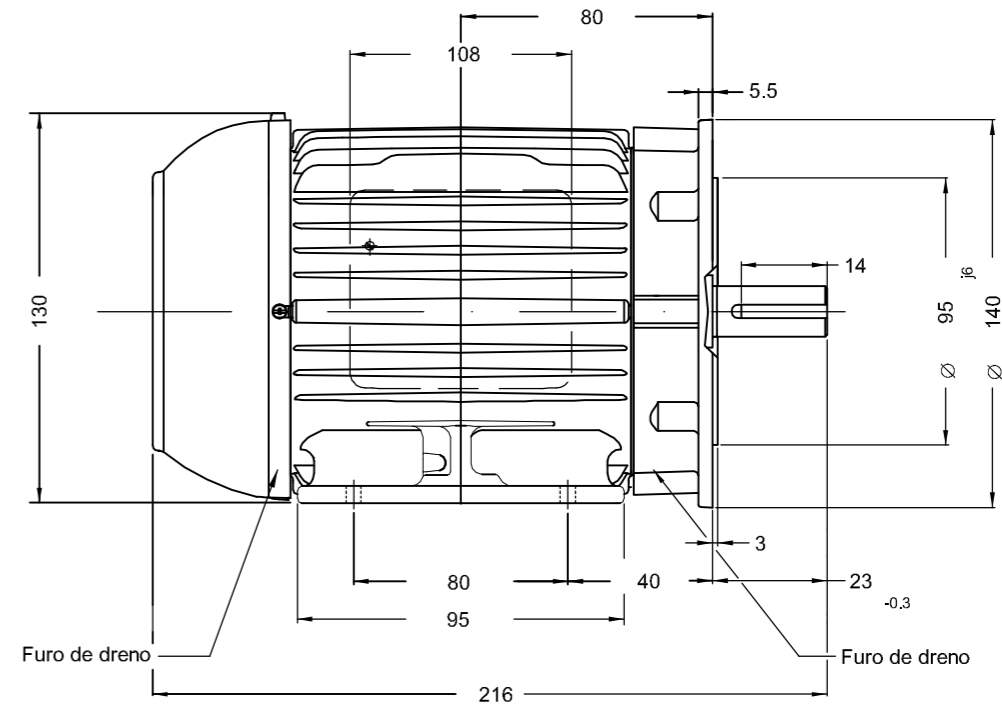
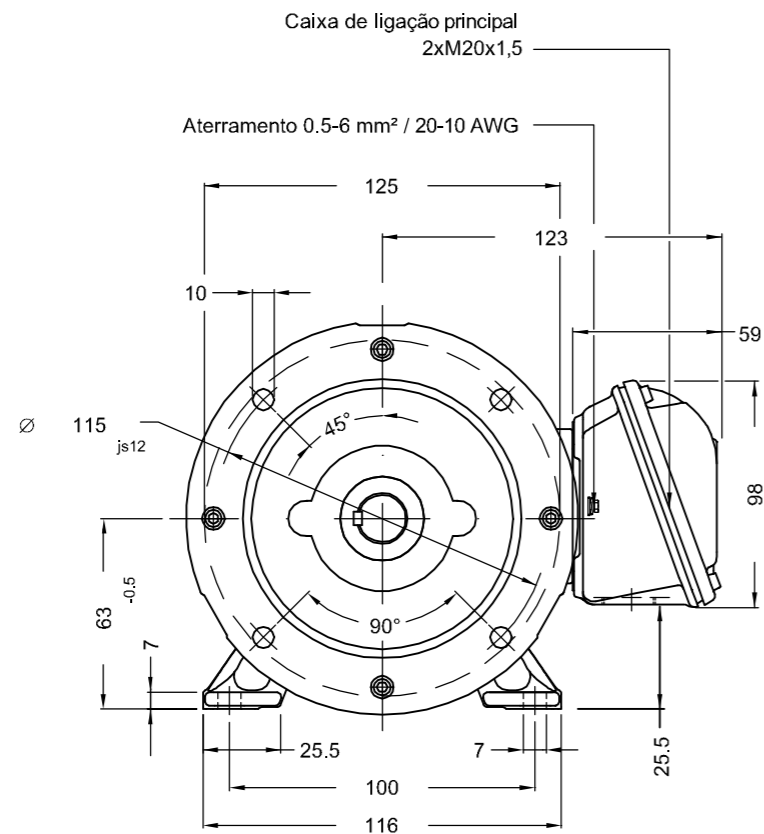


A

B

C



D

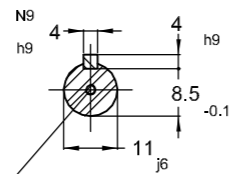
E

0.25 HP 04 Polos 60Hz

V.J. PAMENSKY CANADA INC.

500001866077		PIRWUSER	AMANDAL	AMANDAL	17.12.2020	00
ECM	LOC	EXECUTADO	VERIFICADO	LIBERADO	DATA	VER
EXECUTOR	PIRWUSER	RESUMO MODIFICAÇÃO				
VERIFICADOR	AMANDAL	MOTOR TRIF W22 TRU-METRIC - PREMIUM EFF		10008199456		
LIBERADOR	AMANDAL	CARÇAÇA 63 IP55 TEFC		000 00		
DATA LB.	17.12.2020	WMO	Jaragua do Sul	Engenharia de Produto	FOLHA	1 / 1

Ponta de eixo Dianteira



EM4 WEG TBG253 (DS DIN332)

Placa de identificação com a informação da linha do inversor

Forma construtiva B35E

