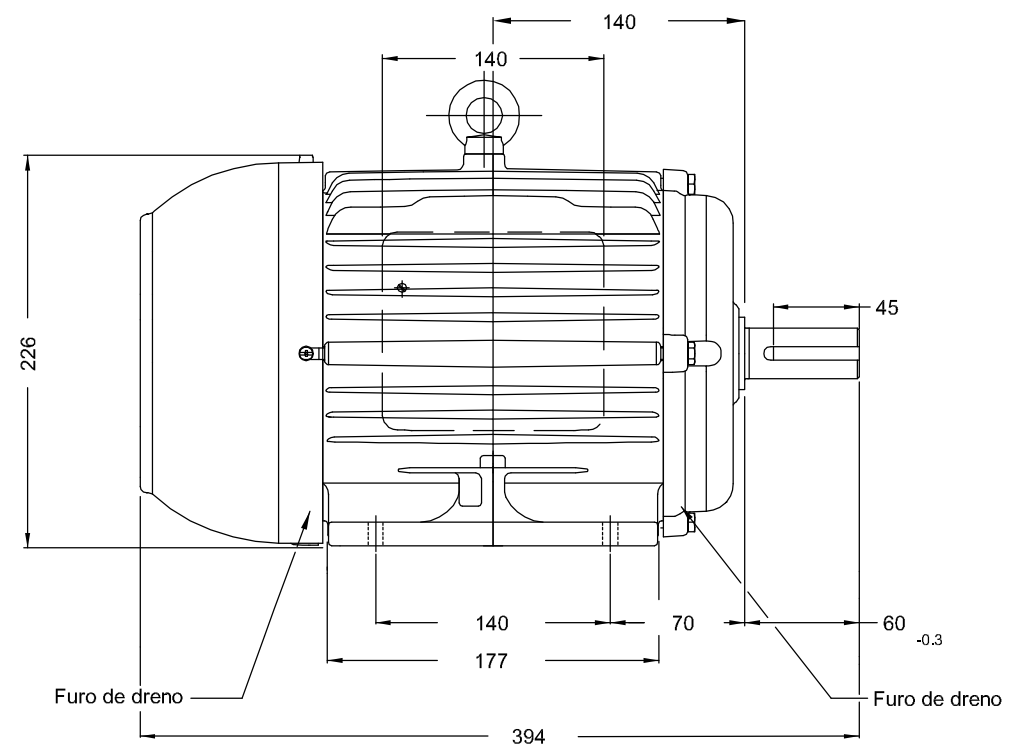
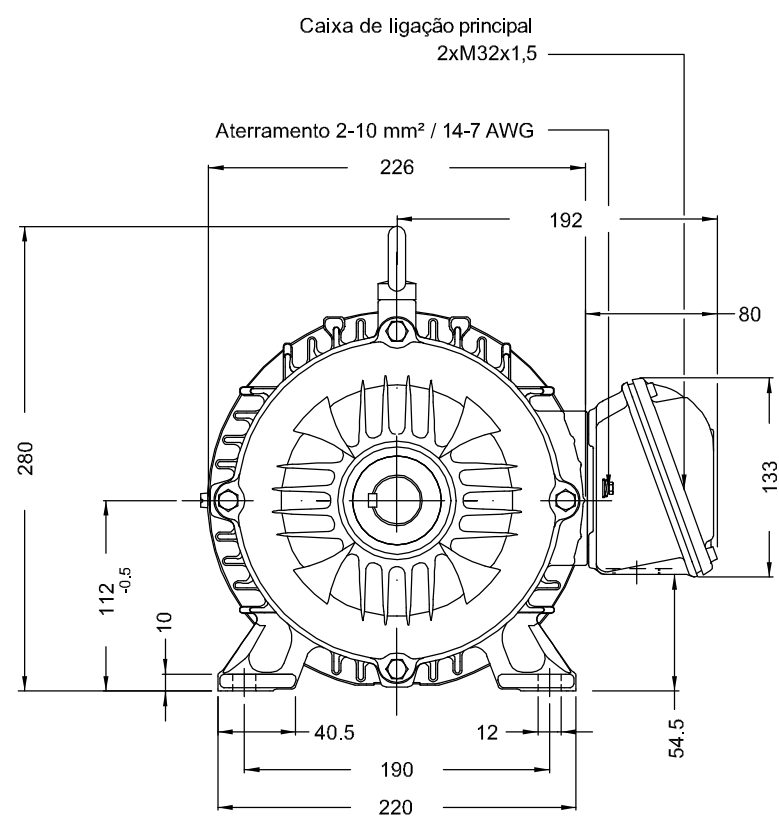


A

B

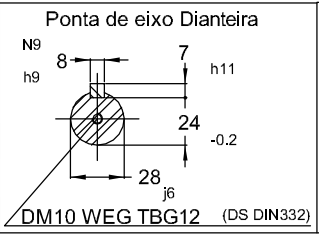
C



D

E

Placa de identificação principal do motor deverá indicar dados do inversor de frequência
 Forma construtiva B3E



3 kW 04 Polos 60Hz A

V.J. PAMENSKY CANADA INC.

500001840059	INITIAL ISSUE 417528743/0	CLEITONGS	NOERNBERG	AMANDAL	28.10.2020	00		
ECM	LOC	RESUMO MODIFICAÇÃO		EXECUTADO	VERIFICADO	LIBERADO	DATA	VER
EXECUTOR	CLEITONGS	MOTOR TRIFÁSICO W22 - PREMIUM EFF CARÇAÇA 112M IP55 TEFC		10008057397				
VERIFICADOR	NOERNBERG			000	00			
LIBERADOR	AMANDAL	DATA LB.		28.10.2020	WMO	Jaragua do Sul	Engenharia de Produto	FOLHA 1 / 1

CÓPIA SEM CONTROLE

Dimensões em mm

LIBERADO

ZME A3