

No reproduction of this drawing is allowed without written permission of WEG Motores

EIXO	
PADRÃO	
OPCIONAL	
ESPECIAL	X

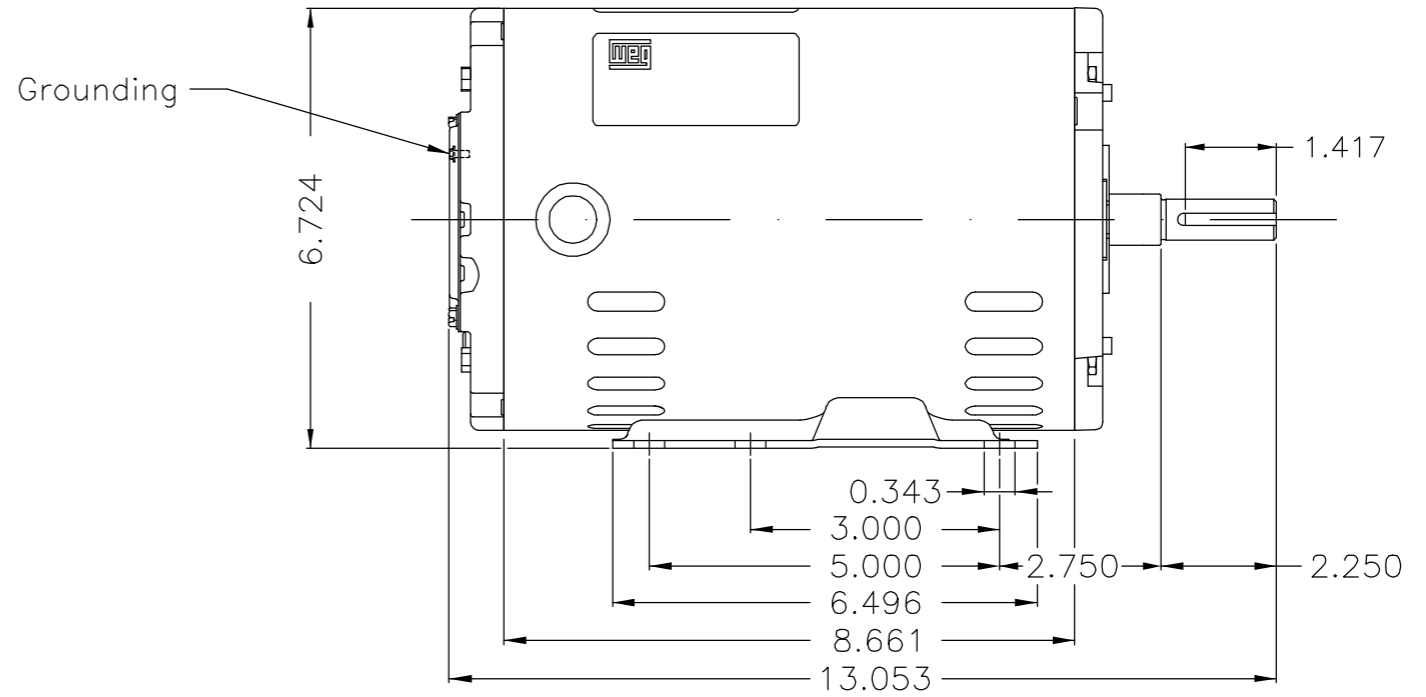
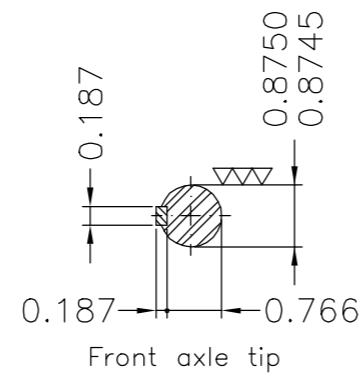
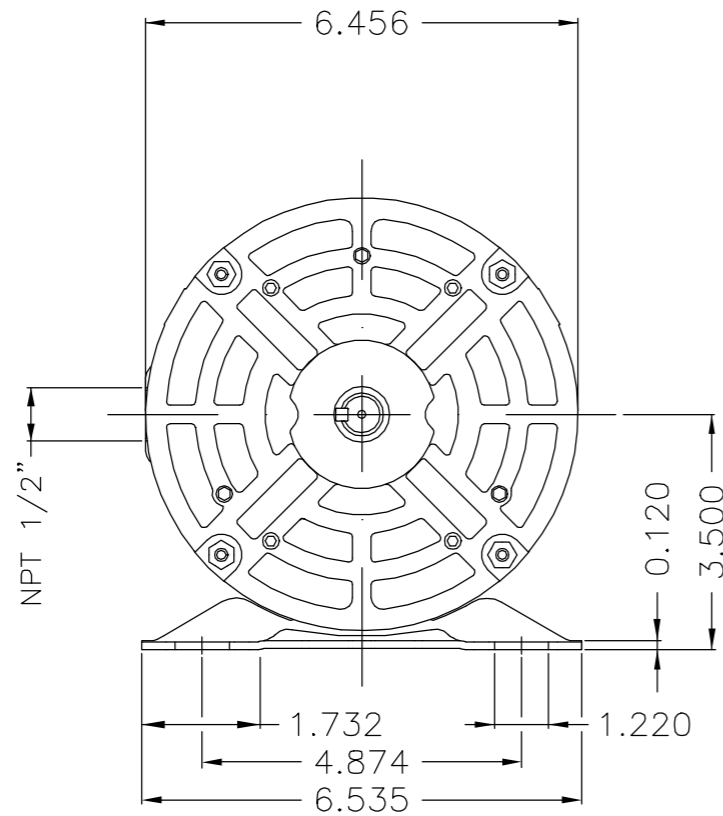
Dimensiones en pulgadas

Dimensions in inches

DOCUMENTO PRELIMINAR

No debe ser utilizado para fines de instalación

THIS IS AN UPDATED REVISION, THE PREVIOUS ONE MUST BE DISREGARDED.



Color Munsell N 1 matte black / Color Munsell N 1 negro mate

Painting plan 207N / Plan de pintura 207N

Mounting F-1/B3R(D) / Forma constructiva F-1/B3R(D)

V.J. PAMENSKY CANADA INC.

500001270387		ALT. CONFORME AL CLAIM: 414555053	CASTELAN		CESTRELLA	02.02.2017	01
500001268889		NEW DOCUMENT	CMARQUEZ		ALDOV	30.01.2017	00
No MODIFICACION ECM	LOC LOC	RESUMEN DE MODIFICACIONES SUMMARY OF MODIFICATIONS	EJECUTADO EXECUTED	VERIFICADO CHECKED	LIBERADO RELEASED	FECHA DATE	VER VER
EJEC. /EXECUTED	CMARQUEZ	MOTOR TRIF ODP ROLLED STEEL PREM. EFF. FRAME 56HZ IP21	10004731945				
VERIF. /CHECKED			000	01			
LIBER. /RELEASED	ALDOV						
FECHA LB/REL DT	30.01.2017	WMX	HUEHUETOCA	INGENIERIA DEL PRODUCTO			