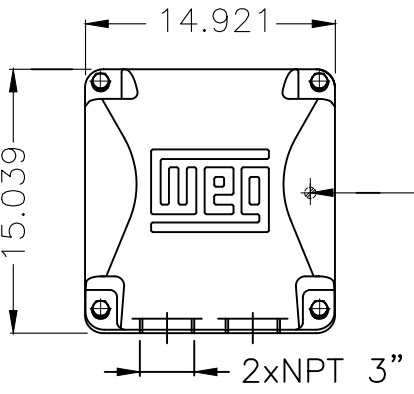
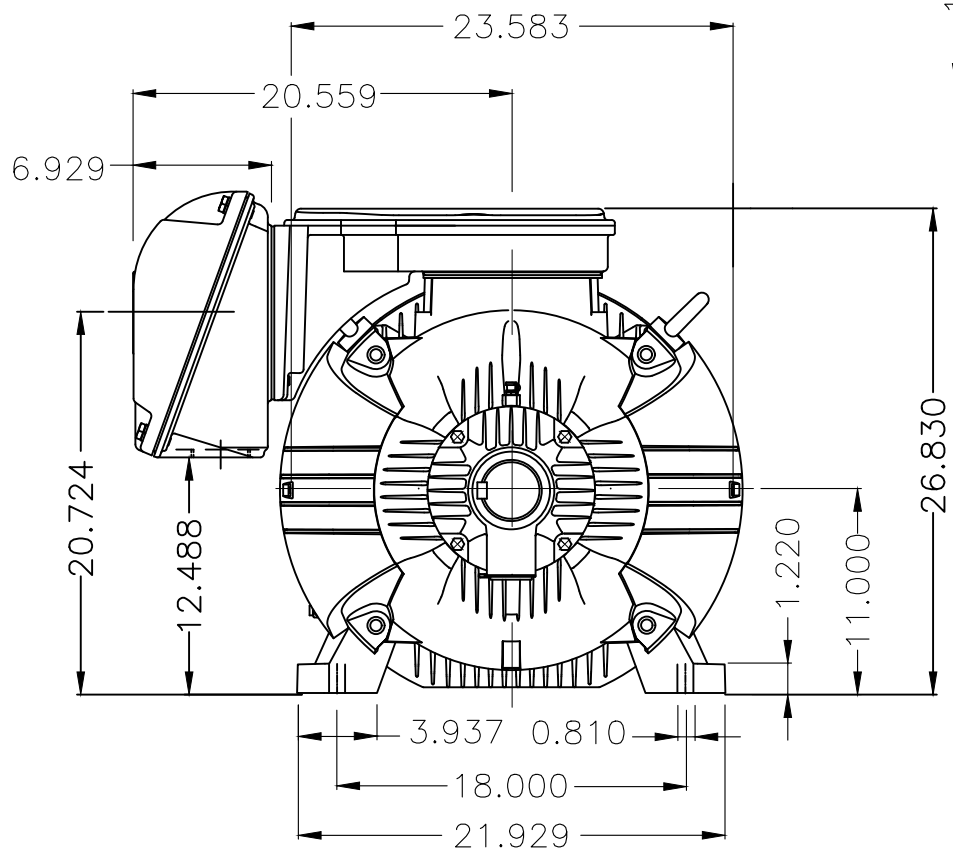


EIXO/SHAFT	
PADRÃO/STANDARD	X
OPCIONAL/OPTIONAL	
ESPECIAL/SPECIAL	

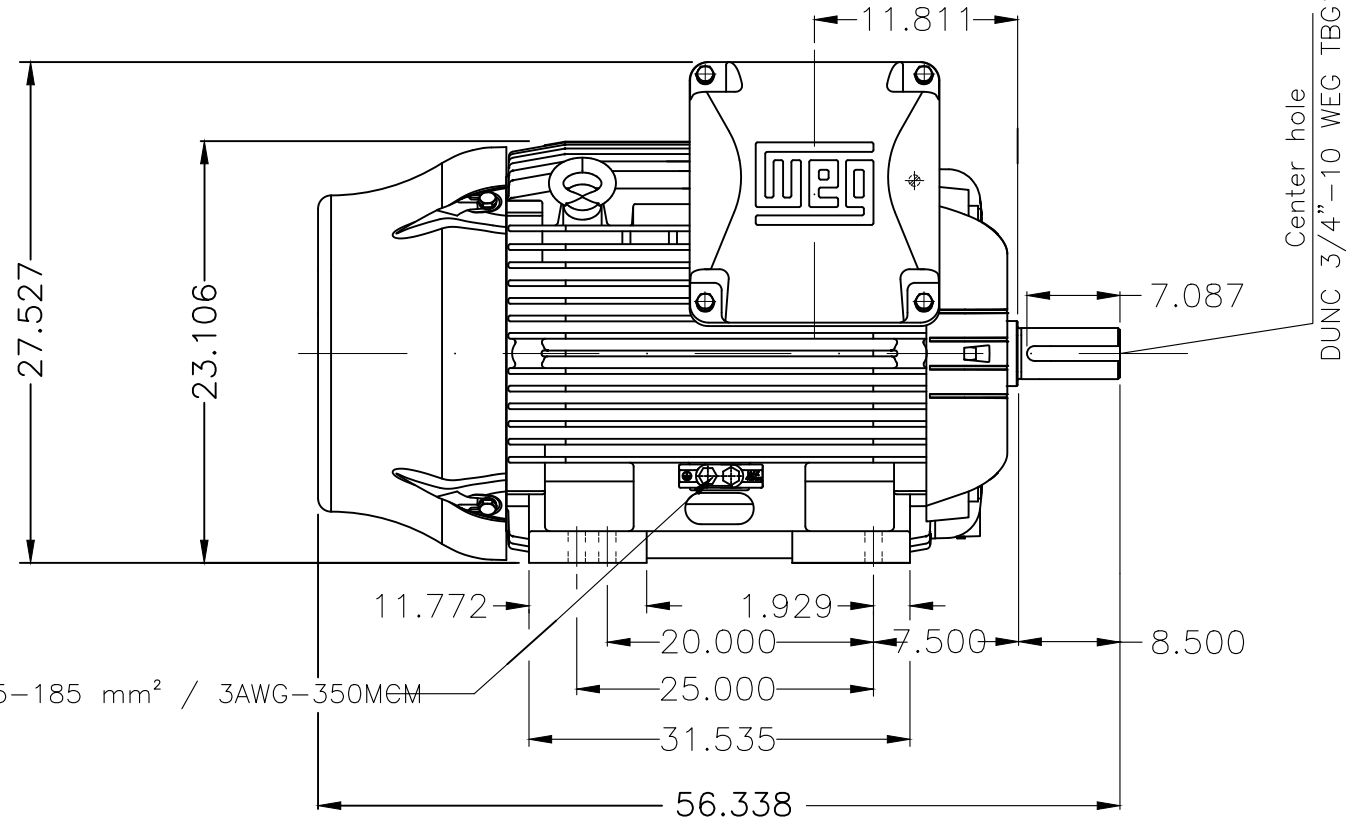
Dimensões em polegada
Dimensions in inches

THIS IS AN UPDATED REVISION, THE PREVIOUS ONE MUST BE DISREGARDED.

A
B
C
D
E

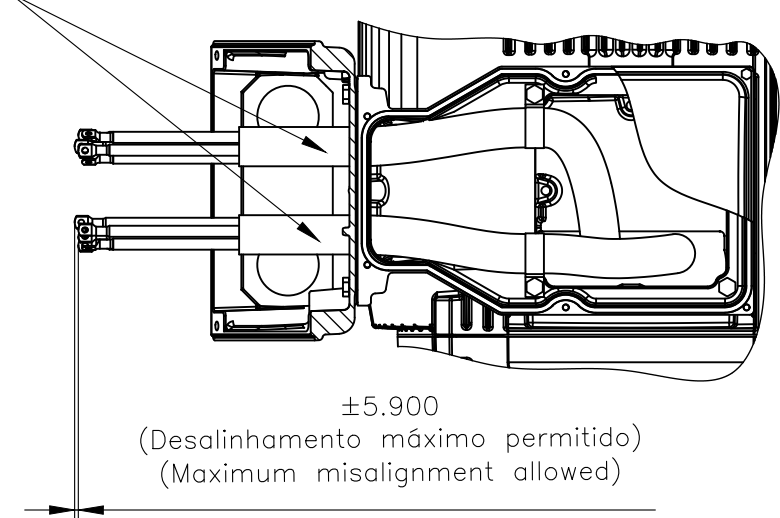


Main terminal box

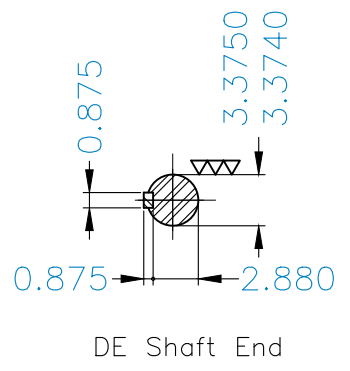


Grounding for leads 25-185 mm² / 3AWG-350MEM

Fixar o conduíte no suporte com abraçadeiras.
Fasten the conduit on support with cables ties.



±5.900
(Desalinhamento máximo permitido)
(Maximum misalignment allowed)



DE Shaft End

Preencher com graxa 3/4 do volume interno disponível no anel de fixação interno Fill with grease 3 / 4 of the internal volume available in the internal bearing									
Linha do motor: Crusher Duty / Motor purpose: Crusher Duty									
Dispositivo de travamento de eixo / Shaft locking device									
Rolamento dianteiro de rolos / DE roller bearing									
Conduíte para cabos no interior do suporte da caixa de ligação Cables conduit inside terminal box support									
Cor RAL 5009 / Color RAL 5009									
Plano de pintura 203A / Painting plan 203A									
Forma construtiva B3D / Mounting B3R(D)									
WEG EQUIPAMENTOS ELÉTRICOS S/A									

E	200 HP	08 Poles	60Hz	414658029
	300 HP	06 Poles	60Hz	414658029
	250 HP	06 Poles	60Hz	414658029
	350 HP	04 Poles	60Hz	414658029
	300 HP	04 Poles	60Hz	414658029

E	500003099116		PCR 100000338283	DOGE	GABRIELID	GABRIELID	01.12.2025	10
D	500002883787		ALTERADO CONFORME CLAIM 422125681	MBRONDANI	ELIOM	ELIOM	08.04.2025	09
C	EXECUTED	GABRIELID	THREE PHASE W22 MOTOR FRAME 447/9T IP55 TEFC	EXECUTED	CHECKED	RELEASED	DATE	VER
B	CHECKED	JMANENTE						
A	RELEASED	JMANENTE						
	REL DT	09.05.2017	WMX	HUEHUETOCA	INGENIERIA DEL PRODUCTO			

10004923929
000 | 10
SHEET 1 / 1

UNCONTROLLED COPY
RELEASED
ZME A3