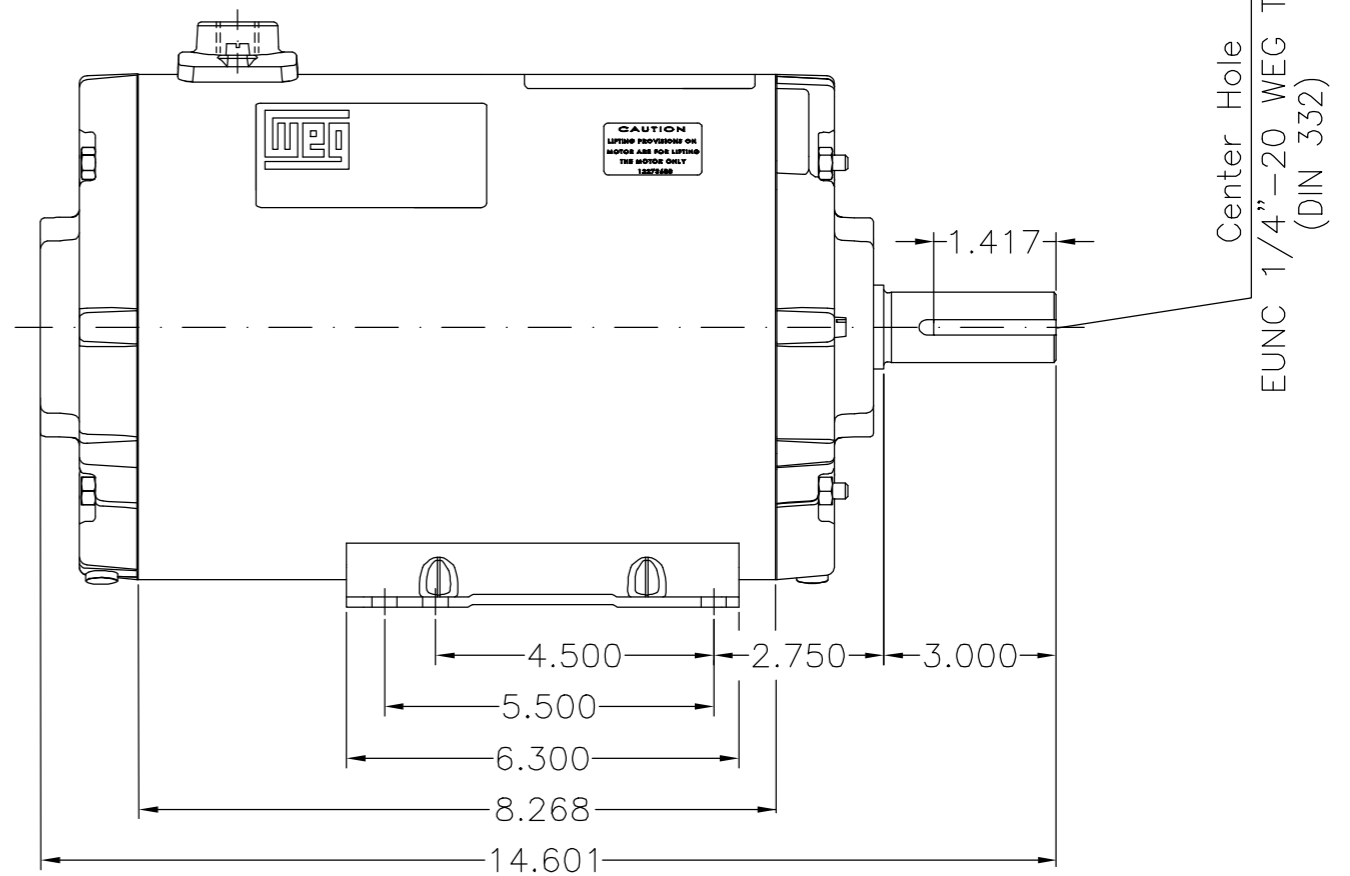
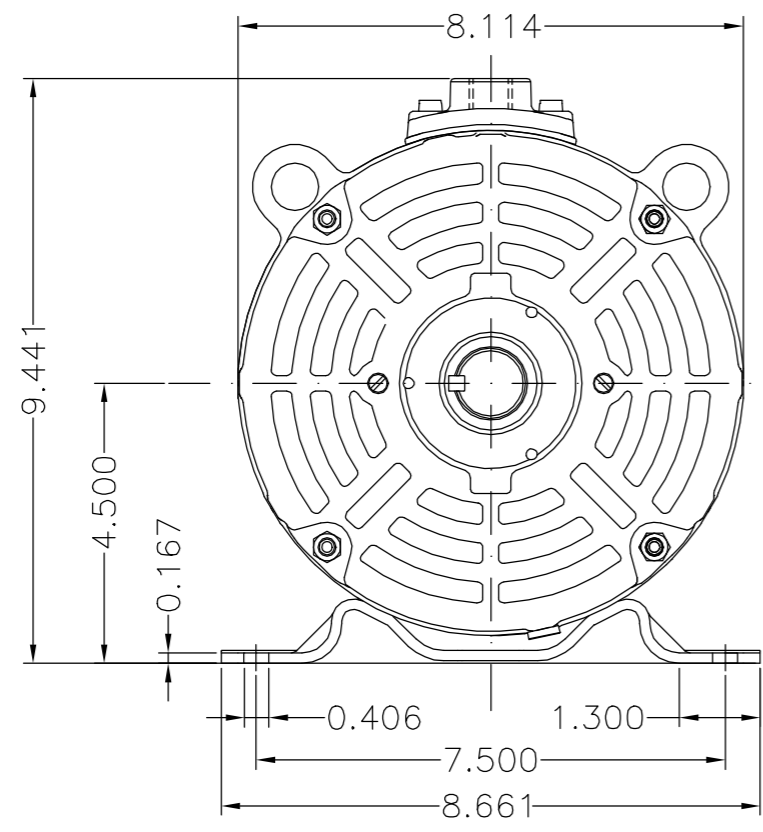
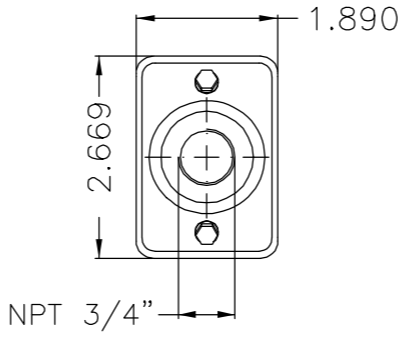
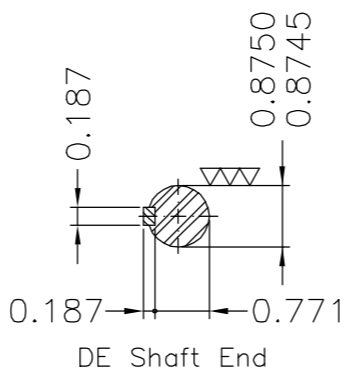


EIXO/SHAFT	
PADRÃO/STANDARD	Dimensões em polegadas
OPCIONAL/OPTIONAL	Dimensions in inches
ESPECIAL/SPECIAL	X

THIS IS AN UPDATED REVISION, THE PREVIOUS ONE MUST BE DISREGARDED.



Center Hole  
EUNC 1/4"-20 WEG TBG253  
(DIN 332)



Comprimento dos cabos de acessórios 30+2" a partir da base /  
Accessories cables length 30+2" from the base  
Comprimento do cabo de aterramento 30+2" a partir da base / Grounding lead 30+2" length from base  
Etiqueta sobressalente sem logotipos de certificação e sem número de série fornecida em avulso /  
Spare label without certification logo and without serial number supplied loose  
Comprimento dos cabos de ligação 30+2" a partir da base / Connection leads 30+2" length from base  
Forma construtiva B3T / Mounting B3T

**WEG ELECTRIC CORP.**

500001089933		CORRIGIDO CARÇAÇA	PATRICKL		RUBENFSM	23.09.2015	04
500001086698		ALT.DISTÂNCIA FUNDO CHAVETA	ALESOMZ		MENSOR	21.09.2015	03
ECM	LOC	SUMMARY OF MODIFICATIONS	EXECUTED	CHECKED	RELEASED	DATE	VER
EXECUTED	PATRICKL	THREE PHASE ROLLED STEEL MOTOR FRAME 182/4TZ IP55 (TEAO)			10003443534		
CHECKED					000	04	
RELEASED	EMERSONRH						
REL DT	16.03.2015	WMO	JARAGUA DO SUL	ENGENHARIA DE PRODUTO	SHEET	1 / 1	

3/4.5 HP    02 Poles    60Hz    413759944

UNCONTROLLED COPY    RELEASED    ZME A3