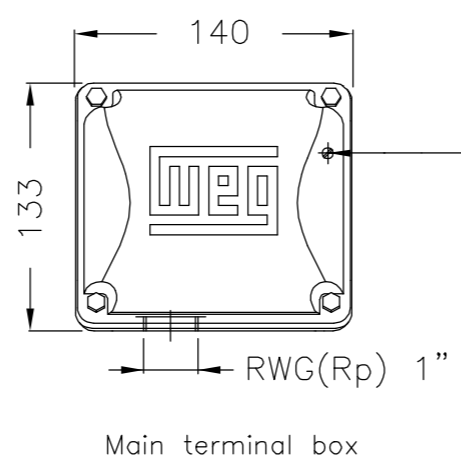
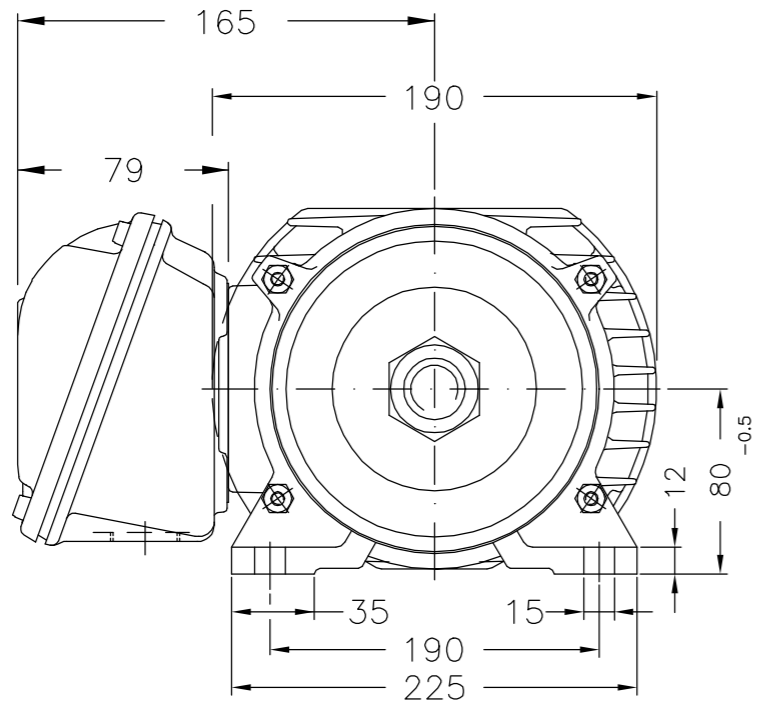


EIXO/SHAFT	
PADRÃO/STANDARD	X
OPCIONAL/OPTIONAL	
ESPECIAL/SPECIAL	

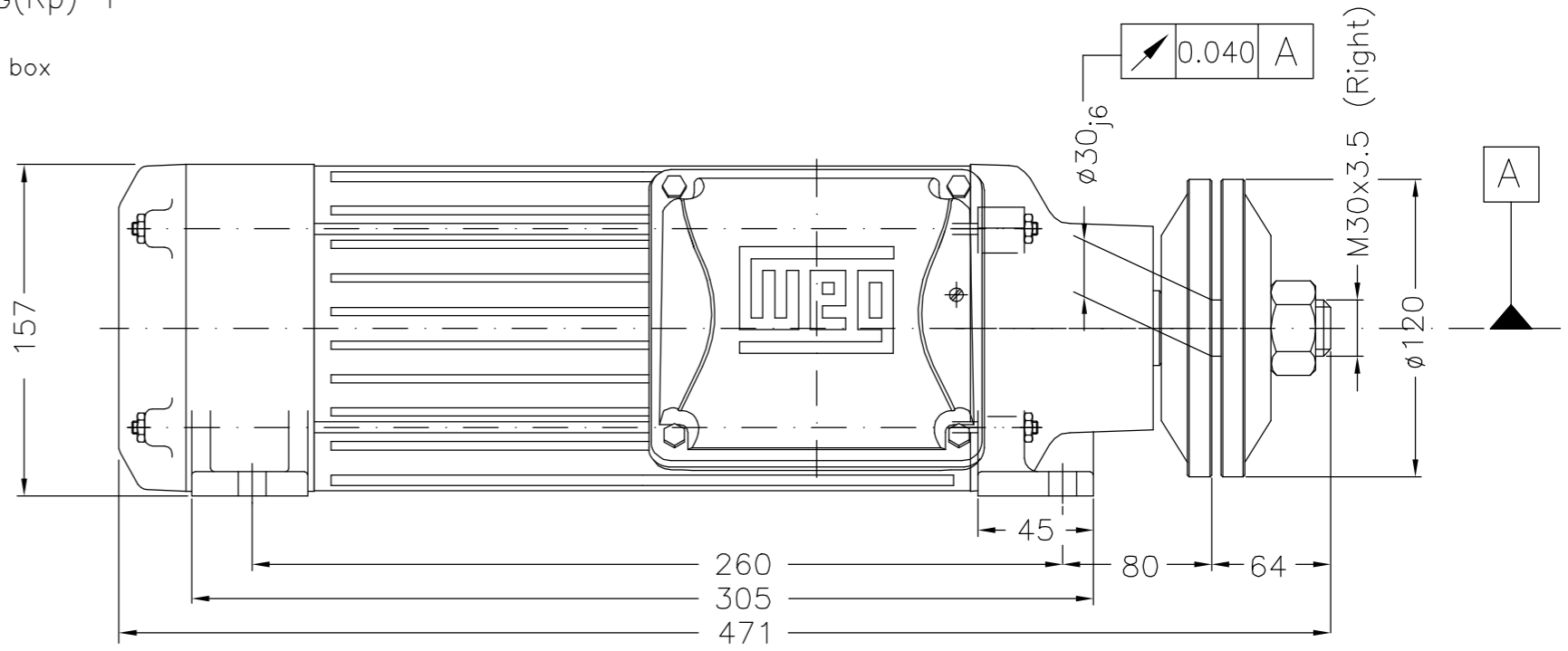
Dimensões em mm
Dimensions in mm

THIS IS AN UPDATED REVISION, THE PREVIOUS ONE MUST BE DISREGARDED.

A
B
C
D
E



Grounding for leads 2-10 mm² / 14-7 AWG



Fornecido com 2 arruelas onduladas no mancal traseiro para eliminal a folga axial
Supplied with 2 washer on N.D.E. bearing to eliminate the axial clearance
Sentido de Rotação Anti-Horário / Counter clockwise rotation
Isolamento classe F (Dt=80K) / Class F insulation - 80K temperature rise
Fator de Serviço 1.00 / Service factor 1.0
Forma Construtiva B3D / Mounting - B3R(D)

500001273532		ALT. CONFORME CLAIM 414559447	FRANCINES	CASSIO	23.02.2017	02
500000200617			ADRIANAP	LOURENCOQ	01.07.2009	
ECM ECM	LOC LOC	RESUMO MODIFICAÇÃO SUMMARY OF MODIFICATIONS	EXECUTADO EXECUTED	VERIFICADO CHECKED	LIBERADO RELEASED	DATA DATE
EXEC. /EXECUTED	RUDIK	V.J.PAMENSKY CA (ME 80S/MS)				
VERIF. /CHECKED						
LIBER. /RELEASED	RUDMAR					
DATA LB /REL DT	21.09.2008	JARAGUÁ DO SUL	ENG. DE PRODUTO	FOLHA/SHEET	01 / 01	

X2045.02.02 MEC

CÓPIA SEM CONTROLE
LIBERADO
ZME A3

