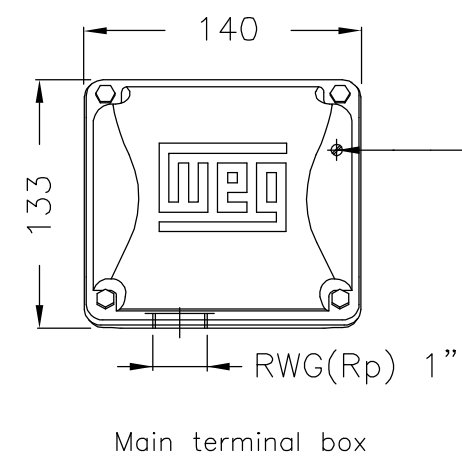
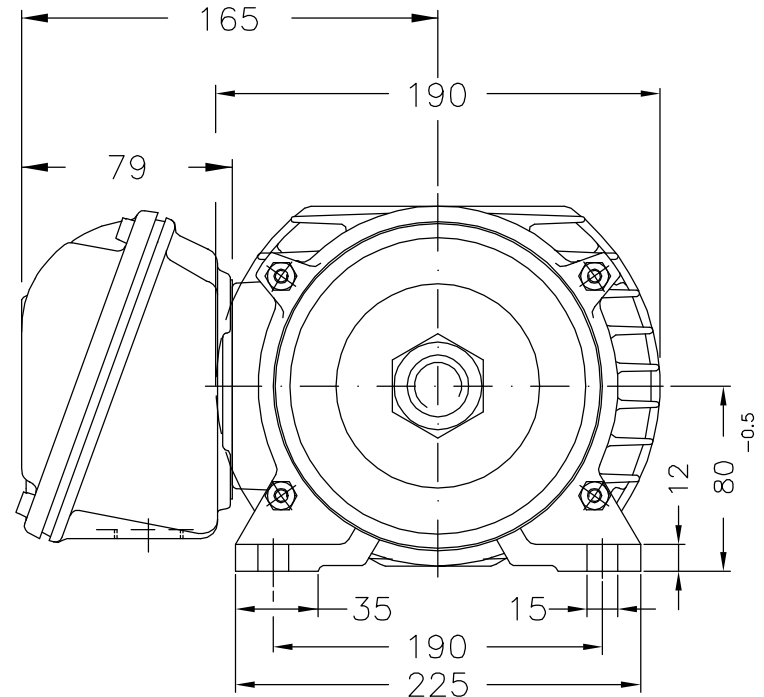


EIXO/SHAFT	
PADRÃO/STANDARD	X
OPCIONAL/OPTIONAL	
ESPECIAL/SPECIAL	

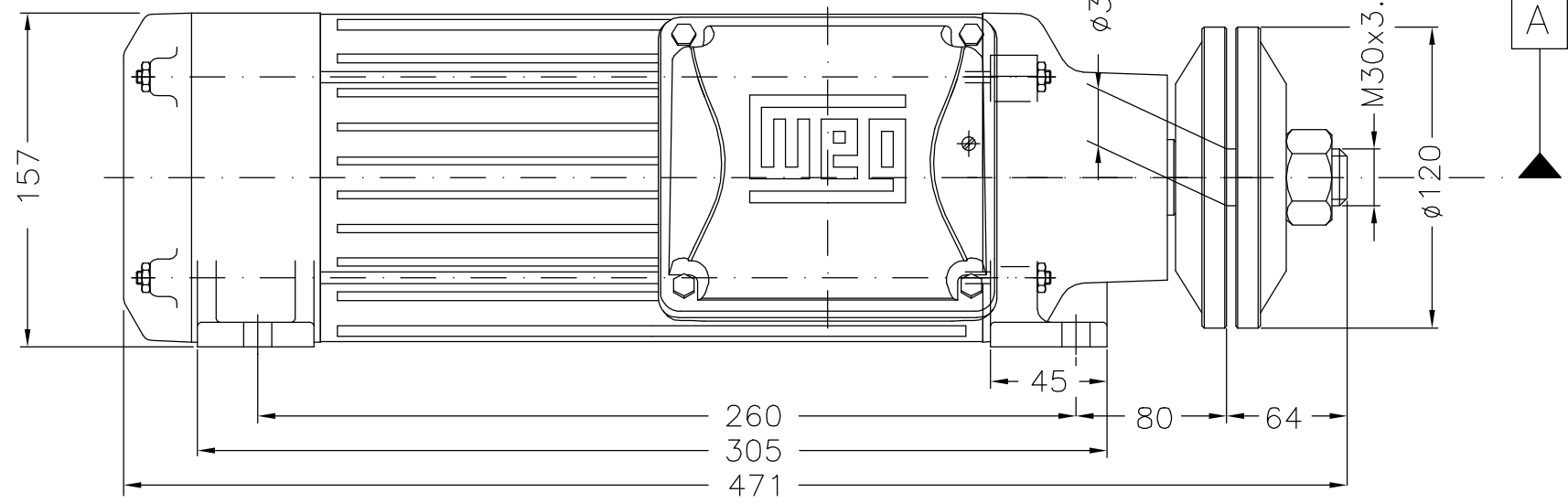
Dimensões em mm
Dimensions in mm

THIS IS AN UPDATED REVISION, THE PREVIOUS ONE MUST BE DISREGARDED.

A
B
C
D
E



Grounding for leads 2-10 mm² / 14-7 AWG



Fornecido com 2 arruelas onduladas no mancal traseiro para eliminal a folga axial
Supplied with 2 washer on N.D.E. bearing to eliminate the axial clearance
Sentido de Rotação Horário / Clockwise rotation
Isolamento classe F (Dt=80K) / Class F insulation - 80K temperature rise
Fator de Serviço 1.00 / Service factor 1.0
Forma Construtiva B3D / Mounting - B3R(D)

500001273531		ALT. CONFORME CLAIM 414560513	FRANCINES		CASSIO	23.02.2017	01
500000093701			RUDIK		ADRIANAP	02.09.2008	00
ECM ECM	LOC LOC	RESUMO MODIFICAÇÃO SUMMARY OF MODIFICATIONS	EXECUTADO EXECUTED	VERIFICADO CHECKED	LIBERADO RELEASED	DATA DATE	VER VER
EXEC. /EXECUTED	RUDIK	V.J.PAMENSKY CA (ME 80S/MS)			E1003283		
VERIF. /CHECKED					000 01		
LIBER. /RELEASED	ADRIANAP						
DATA LB /REL DT	02.09.2008	JARAGUÁ DO SUL	ENG. DE PRODUTO	FOLHA/SHEET 01 / 01			

X2045.02.05 MEC

CÓPIA SEM CONTROLE
LIBERADO
ZME A3