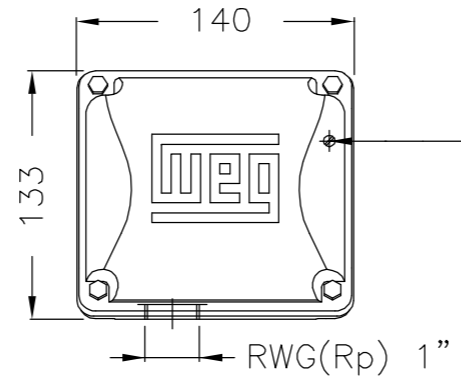


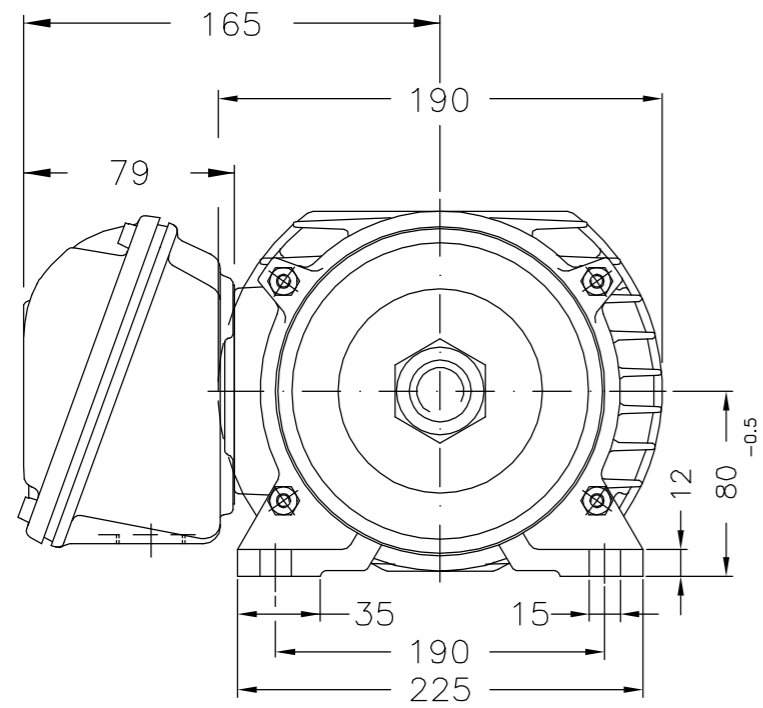
EIXO/SHAFT		Dimensões em mm Dimensions in mm
PADRÃO/STANDARD	X	
OPCIONAL/OPTIONAL		
ESPECIAL/SPECIAL		

THIS IS AN UPDATED REVISION, THE PREVIOUS ONE MUST BE DISREGARDED.

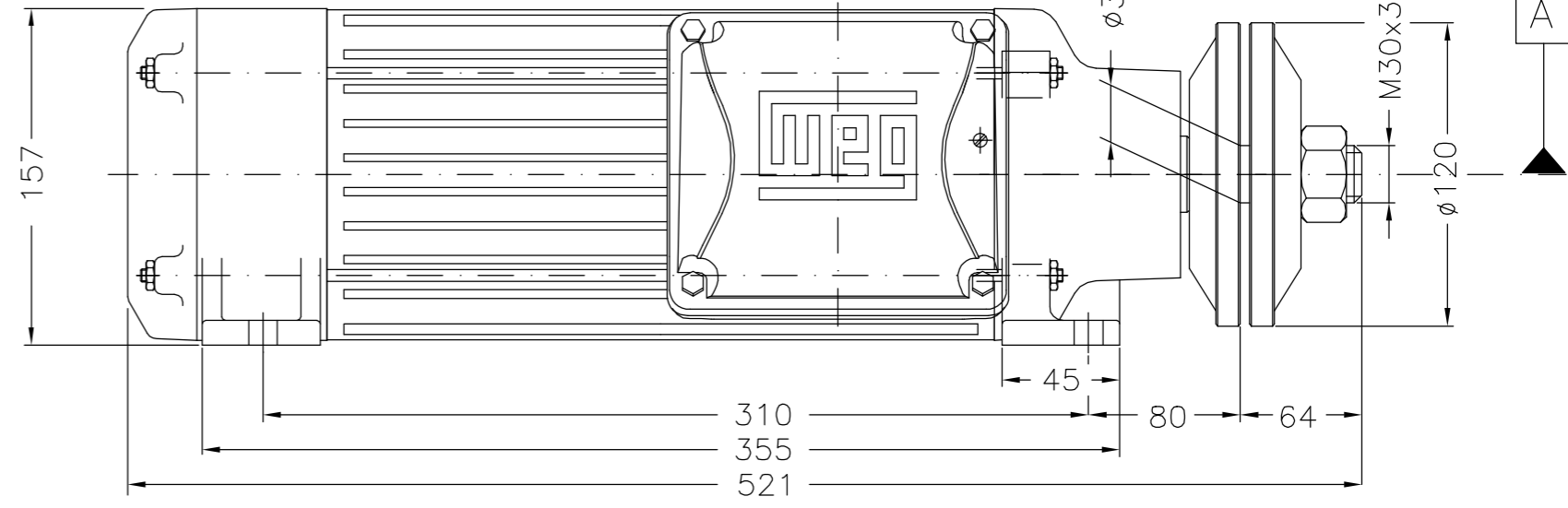
A



B



C



D

E

Fornecido com 2 arruelas onduladas no mancal traseiro para eliminal a folga axial
 Supplied with 2 washer on N.D.E. bearing to eliminate the axial clearance
 Sentido de Rotação Horário / Clockwise rotation
 Isolamento classe F (Dt=80K) / Class F insulation - 80K temperature rise
 Fator de Serviço 1.00 / Service factor 1.0
 Forma Construtiva B3D / Mounting - B3R(D)

500001273531		ALT. CONFORME CLAIM 414560513	FRANCINES		CASSIO	23.02.2017	01
500000002434			RUDIK		ADRIANAP	22.08.2008	
ECM ECM	LOC LOC	RESUMO MODIFICAÇÃO SUMMARY OF MODIFICATIONS	EXECUTADO EXECUTED	VERIFICADO CHECKED	LIBERADO RELEASED	DATA DATE	VER VER
EXEC. /EXECUTED	RUDIK	V.J.PAMENSKY CA (ME 80M/MS)					
VERIF. /CHECKED							
LIBER. /RELEASED	ADRIANAP						
DATA LB /REL DT	22.08.2008	JARAGUÁ DO SUL	ENG. DE PRODUTO	FOLHA/SHEET	01 / 01		

X2045.02.06 MEC

