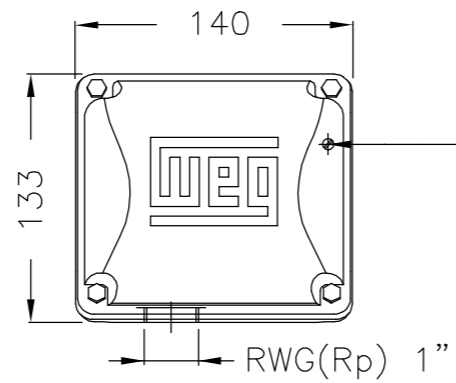


EIXO/SHAFT	
PADRÃO/STANDARD	X
OPCIONAL/OPTIONAL	
ESPECIAL/SPECIAL	

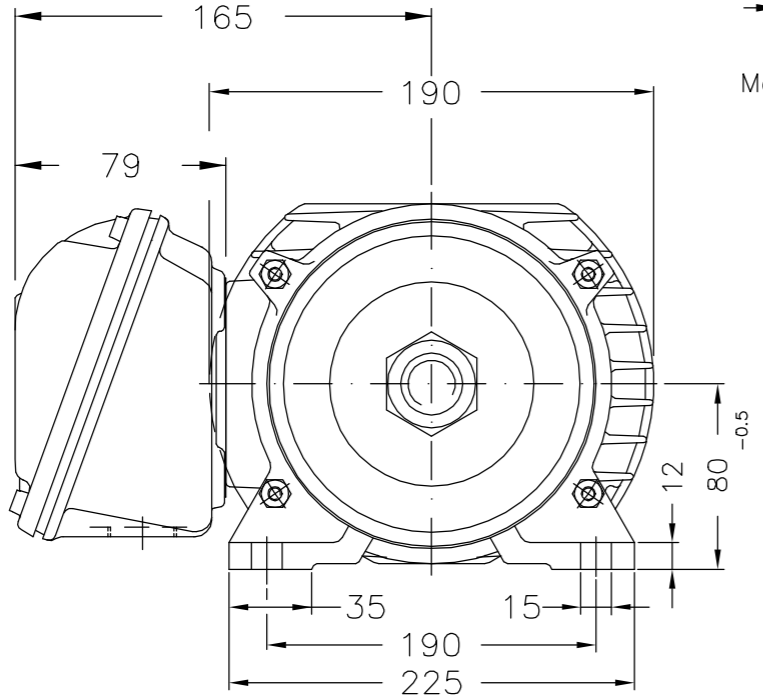
Dimensões em mm
Dimensions in mm

THIS IS AN UPDATED REVISION, THE PREVIOUS ONE MUST BE DISREGARDED.

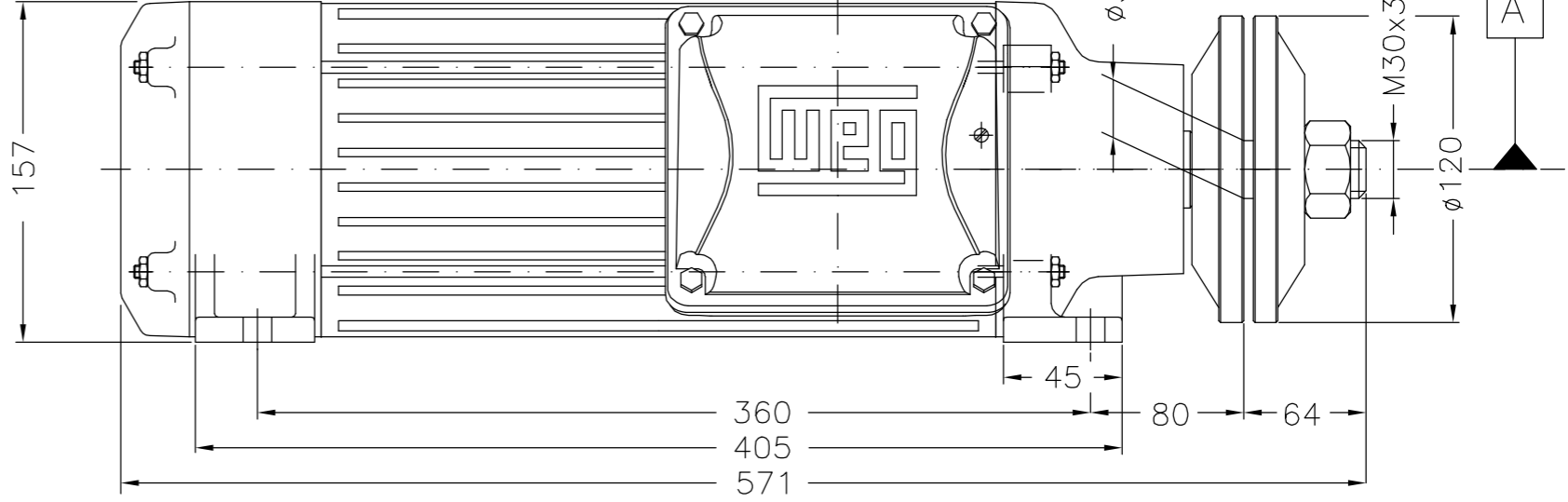
A



B



C



D

E

Fornecido com 2 arruelas onduladas no mancal traseiro /
Supplied with 2 preload washers at non-drive end
Sentido de rotação horário / Clockwise rotation
Isolamento Classe F (Dt=80K) / Class F insulation - 80K temperature rise
Fator de serviço 1.0 / Service factor 1.0
Forma construtiva B3D / Mounting B3D

V.J.PAMENSKY CANADA INC.

500001273531		ALT. CONFORME CLAIM E1003285	FRANCINES		CASSIO	23.02.2017	03
500000046370		ALTERAÇÃO DOS DADOS ADICIONAIS	JOSEBP		ORLANDOS	19.05.2008	02
ECM ECM	LOC LOC	RESUMO MODIFICAÇÃO SUMMARY OF MODIFICATIONS	EXECUTADO EXECUTED	VERIFICADO CHECKED	LIBERADO RELEASED	DATA DATE	VER VER
EXEC. /EXECUTED	RUDIK	THREE PHASE SAW ARBOR MOTOR FRAME 80L/MS IP54	E1003285				
VERIF. /CHECKED			000 03				
LIBER. /RELEASED	RUDMAR						
DATA LB /REL DT	21.09.2008	WMO	JARAGUÁ DO SUL	ENG. MOTORES INDUSTRIAIS	FOLHA/SHEET	01 / 01	

7.5 HP 2 POLE 60 Hz

X2045.02.07 MEC