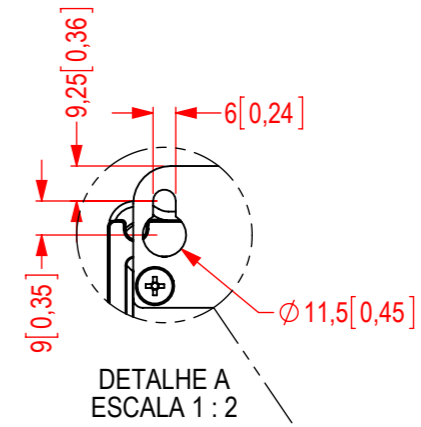
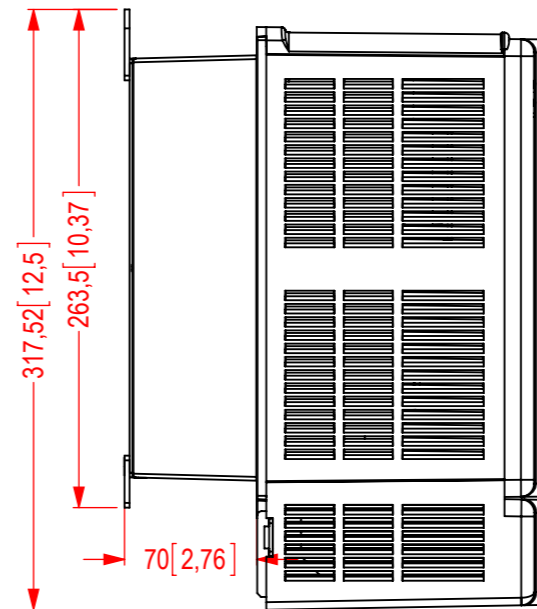
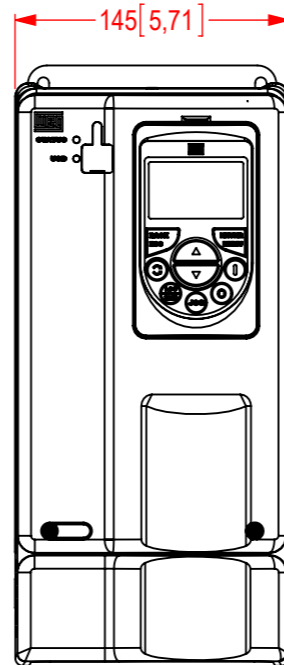
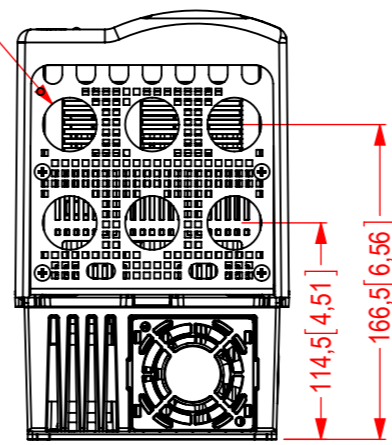
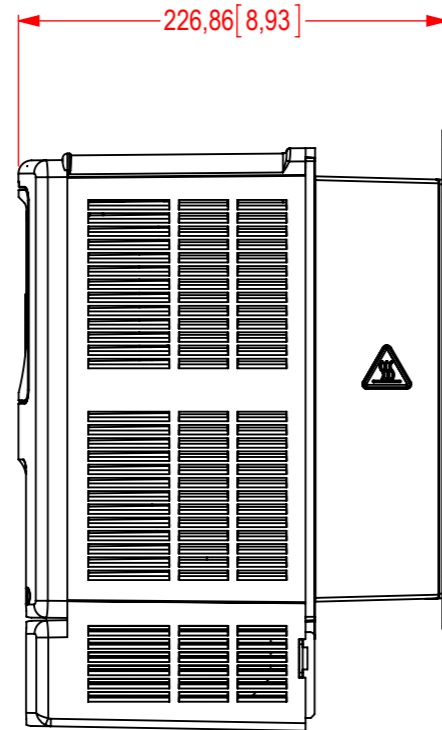
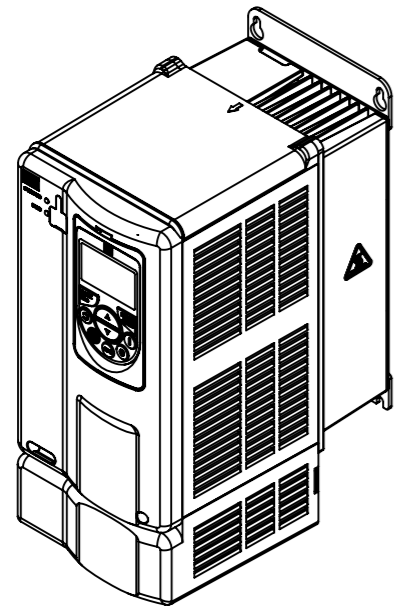
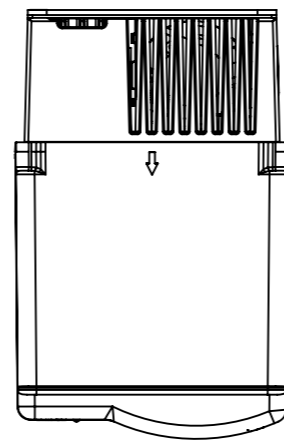
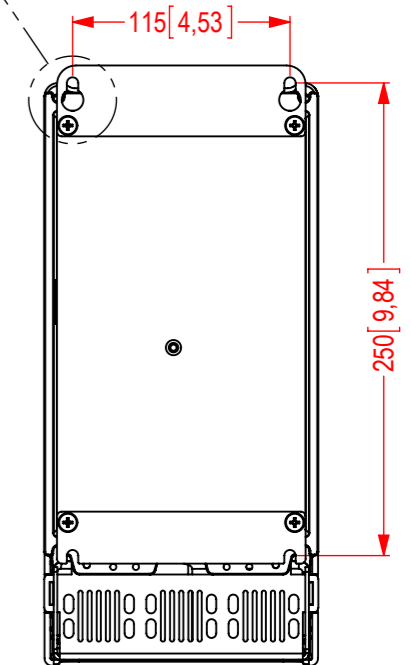


A  
B  
C  
D  
E



DETALHE A  
ESCALA 1 : 2



MASSA BRUTA/GROSS WEIGHT		kg	MASSA LÍQUIDA/NET WEIGHT		kg	ESCALA/SCALE	
ECM	LOC	RESUMO DE MODIFICAÇÕES SUMMARY OF MODIFICATIONS			EXECUTADO EXECUTED	VERIFICADO CHECKED	LIBERADO RELEASED
EXEC		CFW11/700 MEC A/ SIZE A NEMA 1			10003578969		
VERIF/CHECKED					FOL/SHEET 1 / 1		
LIBER/RELEASED							
DT LIBER/REL DT							