

1

2

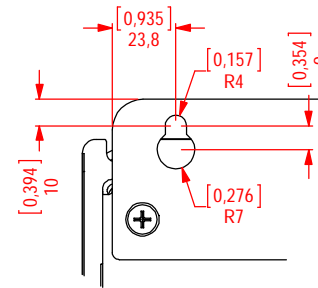
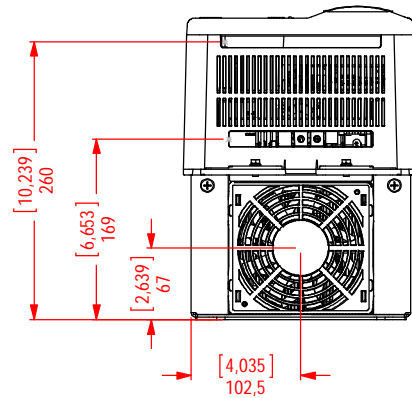
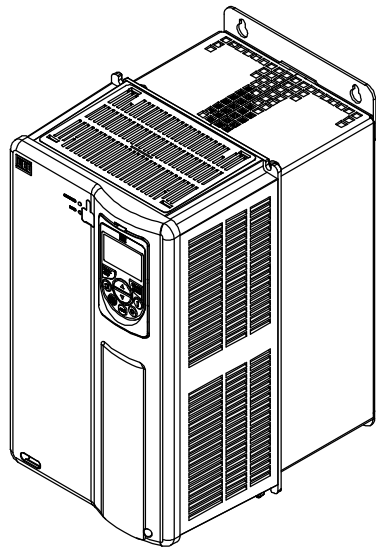
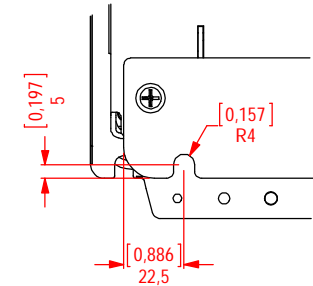
3

4

5

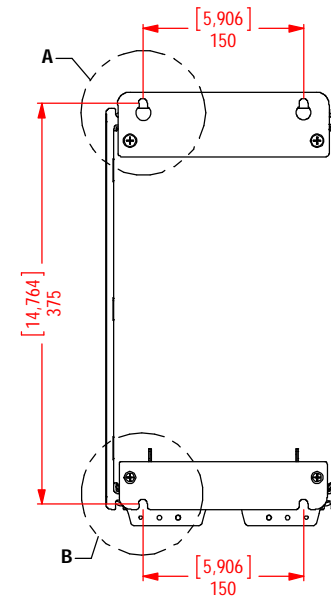
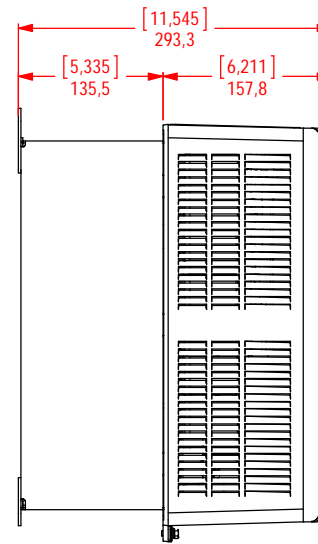
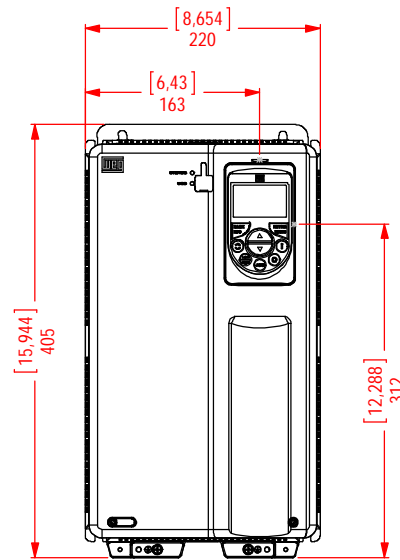
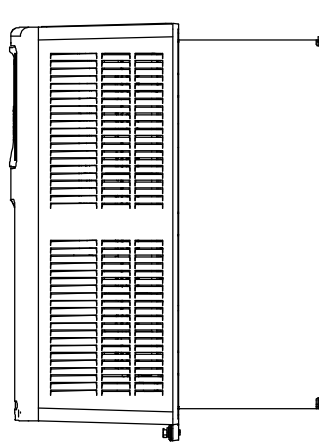
6

A

DETALHE A
ESCALA 1 : 2DETALHE B
ESCALA 1 : 2

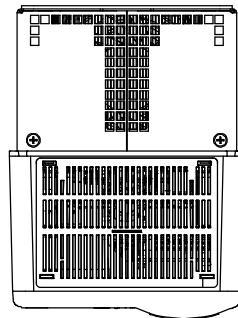
B

C



D

E



MASSA BRUTA/GROSS WEIGHT		kg	MASSA LÍQUIDA/NET WEIGHT		kg	ESCALA/SCALE	
ECM	LOC		RESUMO DE MODIFICAÇÕES SUMMARY OF MODIFICATIONS		EXECUTADO EXECUTED	VERIFICADO CHECKED	LIBERADO RELEASED
EXEC			CFW 11 / CFW 700				
VERIF/CHECKED			MEC / SIZE C				
LIBER/RELEASED			IP21				
DT LIBER/REL DT							
						10003582349	
						FOL/SHEET 1 / 1	

