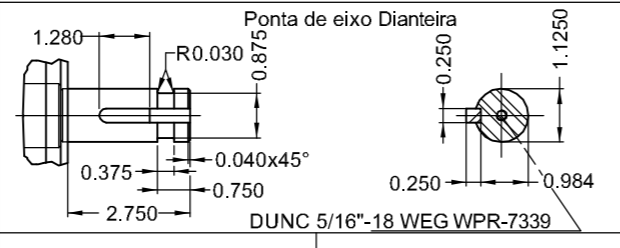
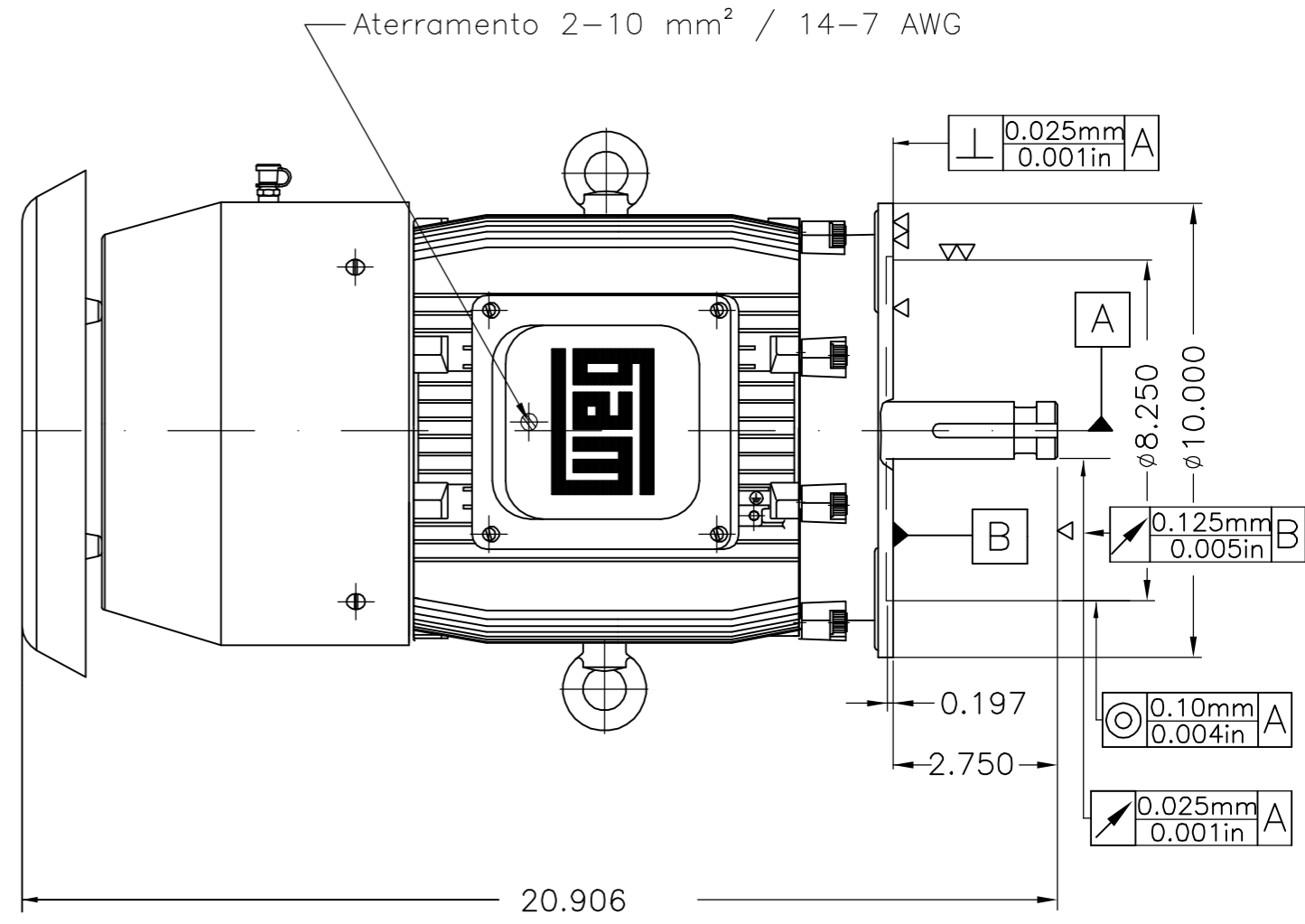
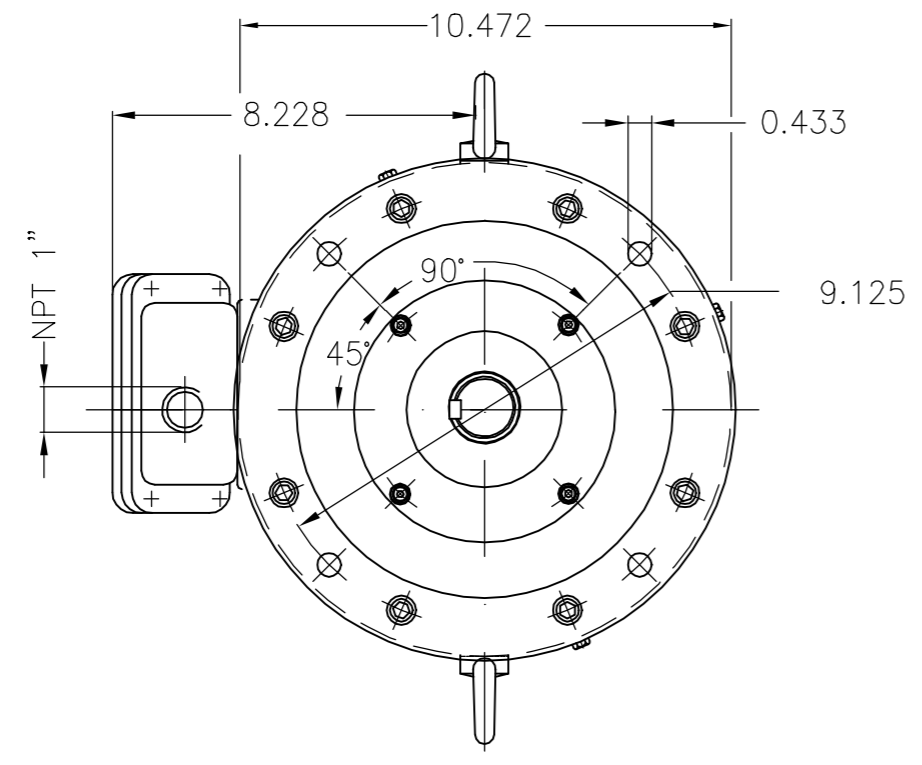


ATENÇÃO/ATTENTION
 MOTOR DEVE SER LIGADO APENAS NA
 POSIÇÃO VERTICAL
 MOTOR MUST BE ENERGIZED ONLY IN THE
 VERTICAL POSITION



3 HP 02 Polos 60 Hz							A
V.J. PAMENSKY CANADA INC.							
500002148791		ALT CONFORME 418229042	CLAUDEMIRR	JACKSONDC	JACKSONDC	14.06.2022	01
500001832452		INITIAL ISSUE - 417500668/O-MEC.	NSCHMIDT	NOERNBERG	LUIZS	13.10.2020	00
ECM	LOC	RESUMO MODIFICAÇÃO	EXECUTADO	VERIFICADO	LIBERADO	DATA	VER
EXECUTOR	NSCHMIDT	MOTOR TRIFÁSICO IN LINE EXTRA THRUST CARÇAÇA 182LP IP55 TEFC	10008013438				
VERIFICADOR	NOERNBERG						
LIBERADOR	LUIZS		000	01			
DATA LB.	13.10.2020	WMO Jaraguá do Sul	Engenharia de Produto	FOLHA	1 / 1		

Placa de identificação com a informação da linha do inversor
 Forma construtiva NEMA W-6
 Forma construtiva V1

CÓPIA SEM CONTROLE
 Dimensões em polegadas
 LIBERADO
 ZME A3